



LUJA-PYLVÄSJALUSTAT

PYLVÄSJALUSTOJEN MITAT

Jalustan tyyppi	Sähkö-numero	Pylvään halkaisija mm	Pylvään korkeus	Jalustan korkeus mm	Jalustan paino kg	Putken pituus jalustassa mm	Jalustan pohjan halkaisija mm	Yläpään halk. mm	Yläpään aukon halk. mm
RBJ-A1	4607200	60,3	1 - 3	480	21	430	210	142	82
RBJ-A2	4607203	60,3	1 - 3	680	29	630	210	142	82
RBJ-A3	4607206	60,3	1 - 5	900	53	630	250	142	82
RBJ-A4	4607209	60,3	1 - 3	120	150	80	600 x 1200		
RBJ-A5	4607505	55 x 132	1 - 3	400	130	350	500 x 500	250 x 250	172 x 85
RBJ-2A	4607212	100 - 143	1 - 4	700	78	470 - 510	310	262	156
RBJ-2B	4607215	100 - 143	1 - 4	700	78	470 - 510	310	262	156
RBJ-2D	4607218	114	1 - 4	700	78	470 - 510	310	262	156
RBJ-2,5A	4607221	100 - 143	1 - 5	915	105	470 - 510	370	260	154
RBJ-2,5B	4607224	100 - 143	1 - 5	915	105	470 - 510	370	260	154
RBJ-2,5D	4607227	114	1 - 5	915	105	470 - 510	370	260	154
RBJ-2,8D	4607528	88,9	1 - 5	915	115	510	370	260	130
RBJ-3A	4607230	100 - 143	1 - 6	950	169	500 - 550	490	305	158
RBJ-3B	4607233	100 - 143	1 - 6	950	169	500 - 550	490	305	158
RBJ-3C	4607236	100 - 143	1 - 6	950	169	500 - 550	490	305	158
RBJ-3D	4607239	114	1 - 6	950	169	500 - 550	490	305	158
RBJ-4A	4607242	100 - 143	4 - 8	1300	273	500 - 550	490	304	158
RBJ-4B	4607245	100 - 143	4 - 8	1300	273	500 - 550	490	304	158
RBJ-4C	4607248	100 - 143	4 - 8	1300	273	500 - 550	490	304	158
RBJ-4D	4607251	114	4 - 8	1300	273	500 - 550	490	304	158
RBJ-4F	4607252	88,9	4 - 8	1300	292	500 - 550	490	302	129
RBJ-4,5A	4607254	128 - 168	6 - 10	1250	314	620 - 670	600	330	188
RBJ-4,5B	4607257	128 - 168	6 - 10	1250	314	620 - 670	600	330	188
RBJ-4,5C	4607260	128 - 168	6 - 10	1250	314	620 - 670	600	330	188
RBJ-4,8A	4607275	128 - 168	8 - 11	1500	490	620 - 670	650	330	188
RBJ-4,8B	4607278	128 - 168	8 - 11	1500	490	620 - 670	650	330	188
RBJ-4,8C	4607281	128 - 168	8 - 11	1500	490	620 - 670	650	330	188
RBJ-5A	4607263	150 - 224	8 - 12	1500	500	680 - 760	600	420	240
RBJ-5B	4607266	150 - 224	8 - 12	1500	500	680 - 760	600	420	240
RBJ-5C	4607269	150 - 224	8 - 12	1500	500	680 - 760	600	420	240
RBJ-5SP	4607550	150 - 224	8 - 12	1500	500	680 - 760	600	420	240
RBJ-6A	4607284	150 - 224	8 - 15	1800	780	680 - 760	650	432	254
RBJ-6B	4607287	150 - 224	8 - 15	1800	780	680 - 760	650	432	254
RBJ-6C	4607290	150 - 224	8 - 15	1800	780	680 - 760	650	432	254
RBJ-6SP	4607560	150 - 224	8 - 15	1800	780	680 - 760	650	432	254
RBJ-6/2200A	4607561	150 - 224	8 - 15	2200	1100	680 - 760	800	432	254
RBJ-6/2200B	4607563	150 - 224	8 - 15	2200	1100	680 - 760	800	432	254
RBJ-6/2200C	4607302	150 - 224	8 - 15	2200	1100	680 - 760	800	432	254
RBJ-6/2200SP	4607562	150 - 224	8 - 15	2200	1100	680 - 760	800	432	254
RBJ-61C	4607305	150 - 224	8 - 12	1100	340	680 - 760	470	420	240
RBJ-6L1C	4607308	150 - 224	8 - 12	1350	1800	680 - 760	1550 x 1550	420	240
RBJ-6L2C	4607311	150 - 224	8 - 12	1350	2200	680 - 760	1750 x 1750	420	240
RBJ-6L3C	4607314	150 - 224	8 - 12	1350	2570	680 - 760	1900 x 1900	420	240
RBJ-7C	4607323	250 - 360	10 - 15	2000	1080	920 - 1000	600	605	384
RBJ-7SP	4607570	250 - 280	10 - 15	2000	1130	920 - 1000	600	605	332
RBJ-7/2400C	4607326	250 - 360	15 - 20	2400	1350	920 - 1000	600	605	384
RBJ-7/2400SP	4607567	250 - 280	15 - 20	2400	1430	920 - 1000	600	605	332

A = puukiila, B = säätöpultti, C = vahvistettu säätöpultti, D ja F = muovilukitusrenas, SP = turvallisesti pysäyttävälle pylväälle tarkoitettu jalusta

TARVIKKEET

MUOVILUKITUSRENKAAT

MUOVILUKITUSRENGAS	4607332	35 - 50 mm pylvälle
MUOVILUKITUSRENKAAT	4607335	60, 3 mm pylvälle
MUOVILUKITUSRENGAS	4607593	88,9 mm pylvälle
MUOVILUKITUSRENGAS	4607338	114 mm pylvälle



PUUKIILASARJAT

PUUKIILASARJA	4607341	30 - 50 mm pylvälle (3 kpl kiiloja)
PUUKIILASARJA	4607344	100 - 143 mm pylvälle (4 kpl kiiloja)
PUUKIILASARJA	4607347	150 - 224 mm pylvälle (4 kpl kiiloja)



SUOJAKUMIT

JALUSTOIHIN	SUOJAKUMI	SÄHKÖNUMERO	PYLVÄÄN Ø mm
RBJ-2 - RBJ-4,8	235/95 K	4607383	100 - 110
RBJ-2 - RBJ-4,8	235/103 K	4607386	111 - 120
RBJ-2 - RBJ-4,8	235/113K	4607389	121 - 134
RBJ-2 - RBJ-4,8	235/126 K	4607392	135 - 143
RBJ-4,5 - RBJ-4,8	235/145 K	4607395	150 - 168
RBJ-5 - RBJ-6	360/147 K	4607398	150 - 166
RBJ-5 - RBJ-6	360/153 K	4607401	167 - 175
RBJ-5 - RBJ-6	360/170 K	4607403	176 - 192
RBJ-5 - RBJ-6	360/187 K	4607405	193 - 209
RBJ-5 - RBJ-6	360/204 K	4607407	210 - 224
RBJ-2,8D	88,9	4607594	88,9



PAKKAUS

RBJ-A1 - RBJ-5 jalustat pakataan kuormalavoille.

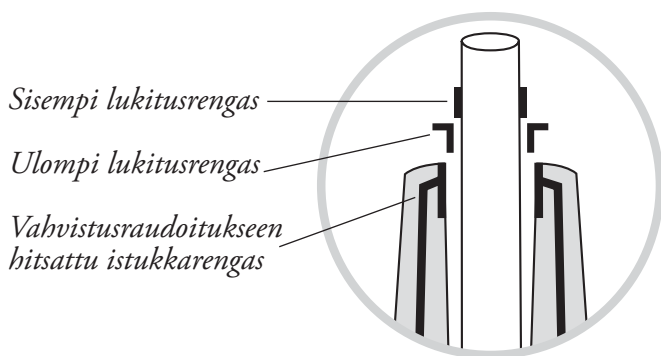
RBJ-4 ja RBJ-5 jalustoille voidaan halutessa käyttää kuljetustukea.



ASENNUSOHJEET

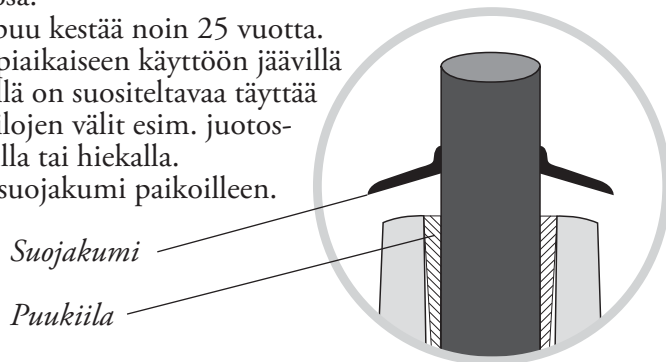
PYLVÄSJALUSTOILLE RBJ-A1, RBJ-A2 JA RBJ-A3

1. Pujota muoviset lukitusrenkaat pylvääseen
2. Lyö pylväs jalustaan, jolloin se lukittuu suorakaiteen muotoiseen pohjaan.
3. Lyö lukitusrenkaat jalustan ja pylvään väliin.



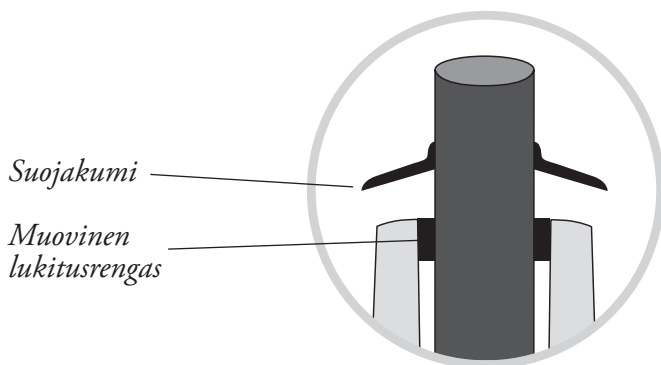
PUUKIILATYYPIN PYLVÄSJALUSTOILLE

1. Pujota suojakumi pylvääseen.
2. Laske pylväs jalustaan (niin syväälle kuin se menee).
3. Aseta pylväs suoraan.
4. Lyö puukiilat vastakkaisilta puolilta pylvään ja jalustan väliin (4 kpl).
5. Katkaise puukiiloista jalustan yläpuolelle jäävä osa.
6. Kestopuu kestää noin 25 vuotta. Pitempiaikaiseen käyttöön jäävillä pylväillä on suositeltavaa täyttää puukiilojen välit esim. juotosbetonilla tai hiekalla.
7. Paina suojakumi paikoilleen.



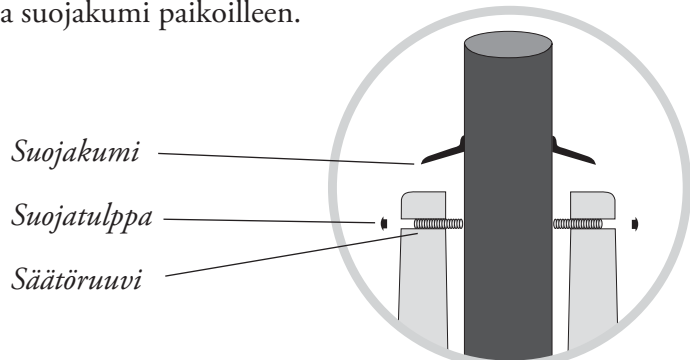
PYLVÄSJALUSTOILLE RBJ-2D, RBJ-2,5D, RBJ-2,8D, RBJ-3D JA RBJ-4D 114 mm PYLVÄILLE

1. Pujota suojakumi pylvääseen
2. Pujota muovinen lukitusrenkas pylvääseen
3. Laske pylväs jalustaan (niin syväälle kuin se menee)
4. Lyö lukitusrenkas pylvään ja jalustan väliin
5. Laske suojakumi jalustaa vasten



SÄÄTÖPULTTIMALLISILLE PYLVÄSJALUSTOILLE

1. Pujota suojakumi pylvääseen.
2. Laske pylväs jalustaan (niin syväälle kuin se menee).
3. Irrota jalustoissa olevat muoviset säätöruuvien suojatulpat esim. meisselin kärjellä
4. Aseta pylväs suoraan
5. Kiristä säätöruuvit 8 mm kuusiokoloavaimella. Älä kiristä liikaa, ettei pylväs painu kasaan.
6. Asenna ruuvien suojatulpat takaisin paikoilleen
7. Paina suojakumi paikoilleen.



PYLVÄSJALUSTOILLE RBJ-7C, RBJ-7/2400C 250 - 360 mm VALAISINMASTOILLE

Masto säädetään säätöpulttien avulla suoraan ja heti säädön jälkeen täytetään maston ja jalustan välinen rako juotosbetonilla. Mastoa ei saa jättää pelkästään säätöpulttien varaan.

PYLVÄSJALUSTAT LIIKENNEMERKEILLE, OPASTAULUILLE, AUTONLÄMMITYSPYLVÄILLE JA PIHAVALAISIMILLE

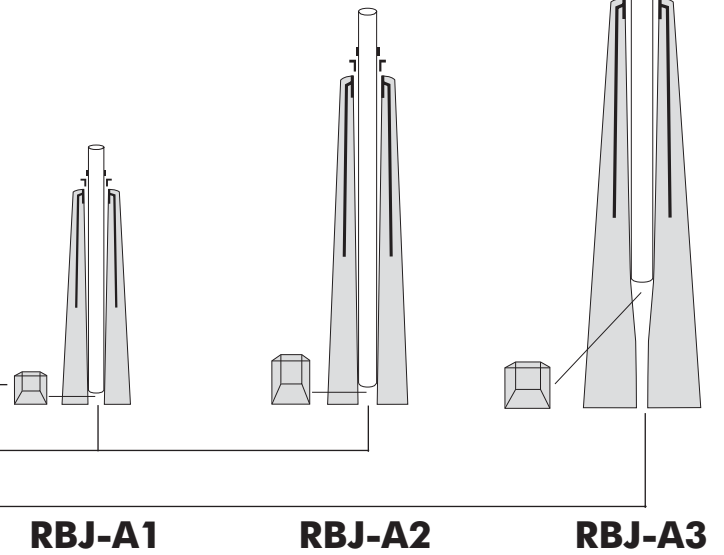
Pylväs 38-50 mm, 60,30 mm

Lukitus 60,3 mm putkille kahdella lukitusrenkaalla. Kahden lukitusrenkaan ansiosta putkivarsi on tarvittaessa vaihdettavissa. 30 - 50 mm putkille lukitus tehdään yhdellä lukitusrenkaalla.

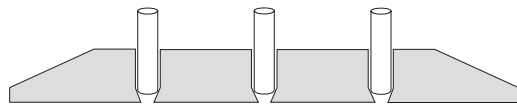
Suorakaiteen muotoinen putken pyörimisen estävä lukituspohja

Kaapeliaukko 50 mm

Vesireikä 25 mm

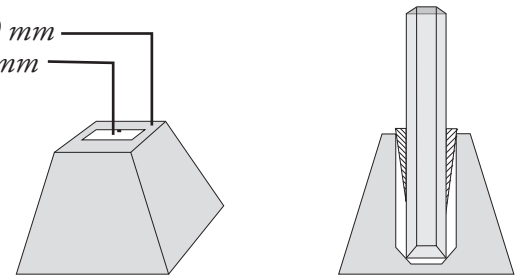


POLLARIVALAISIMILLE JA AITAPYLVÄILLE



RBJ-A4

250 x 250 mm
172 x 85 mm

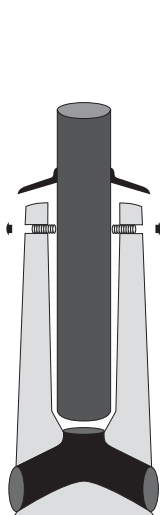


RBJ-A5

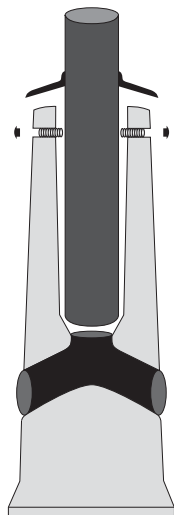
PYLVÄSJALUSTAT VALAISINPYLVÄILLE JA OPASTAULUILLE

Pylväs 1 - 8 m, tyven Ø 100 - 143 mm

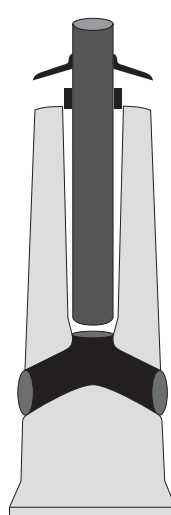
A = puukiila
B = säätöpultti (3 kpl)
C = vahvistettu tyyppi säätöpulteilla (3 kpl)
D = muovilukitusrenkas 114 mm pylväille
RBJ-2,8D = 88,9 mm pylväille
RBJ-2,5DD = ilman kaapeliaukkoa
RBJ-4F = 88,9 mm pylväille



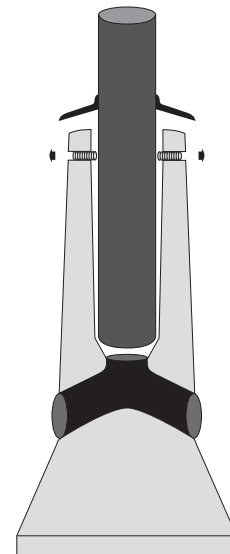
RBJ-2



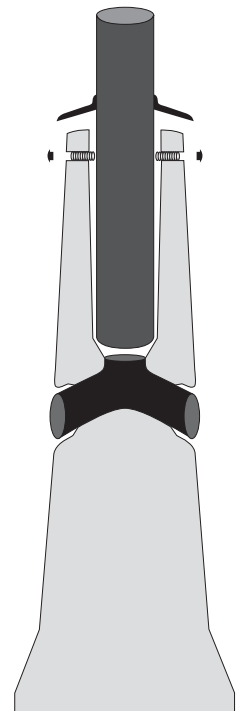
RBJ-2,5



RBJ-2,8D



RBJ-3



RBJ-4

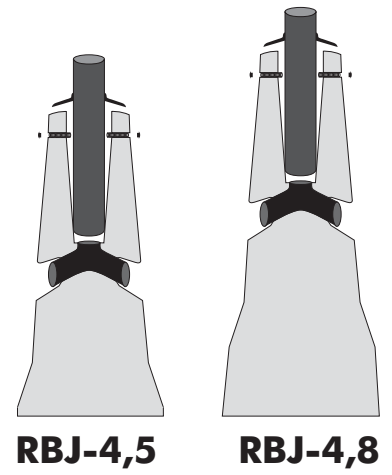
PYLVÄSJALUSTAT TIE- JA KATUVALAISIMILLE

Pylväs 6 - 11 m, tyven Ø 128 - 168 mm

A = puukiila

B = säätöpultti (4 kpl)

C = vahvistettu tyyppi säätöpuiteilla (4 kpl)



RBJ-4,5

RBJ-4,8

PYLVÄSJALUSTAT TIE- JA KATUVALAISIMILLE

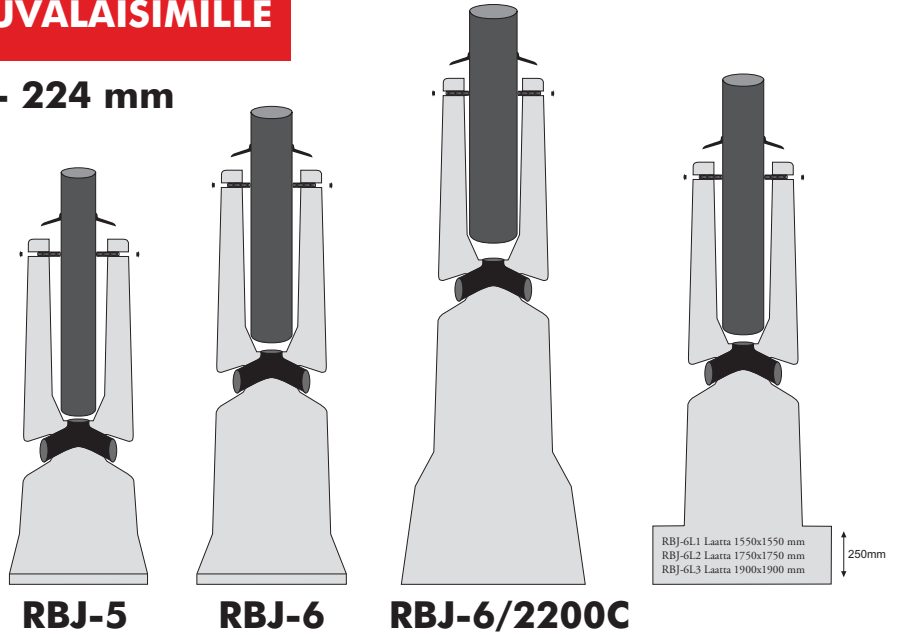
Pylväs 8 - 15 m, tyven Ø 150 - 224 mm

A = puukiila

B = säätöpultti
(RBJ-5B 4 kpl, RBJ-6B 6 kpl)

C = vahvistettu tyyppi säätöpuiteilla
(RBJ-5C 4 kpl, RBJ-6C 6 kpl)

SP = turvallisesti pysäyttävälle
pylväille tarkoitettu jalusta (6 kpl)



RBJ-5

RBJ-6

RBJ-6/2200C

RBJ-6L1 Laatta 1550x1550 mm
RBJ-6L2 Laatta 1750x1750 mm
RBJ-6L3 Laatta 1900x1900 mm

250mm

PYLVÄSJALUSTAT VALAISINMASTOILLE

Pylväs 10 - 20 m, tyven Ø 250 - 360 mm

C = vahvistettu tyyppi säätöpuiteilla (6 kpl)

SP = turvallisesti pysäyttävälle pylväille tarkoitettu jalusta (8 kpl)

RBJ-7C ja RBJ-7/2400C jalustoissa masto säädetään säätöpulttien avulla suoraan ja heti säädön jälkeen täytetään rako juotosbetonilla. Mastoa ei saa jättää pelkästään säätöpulttien varaan.

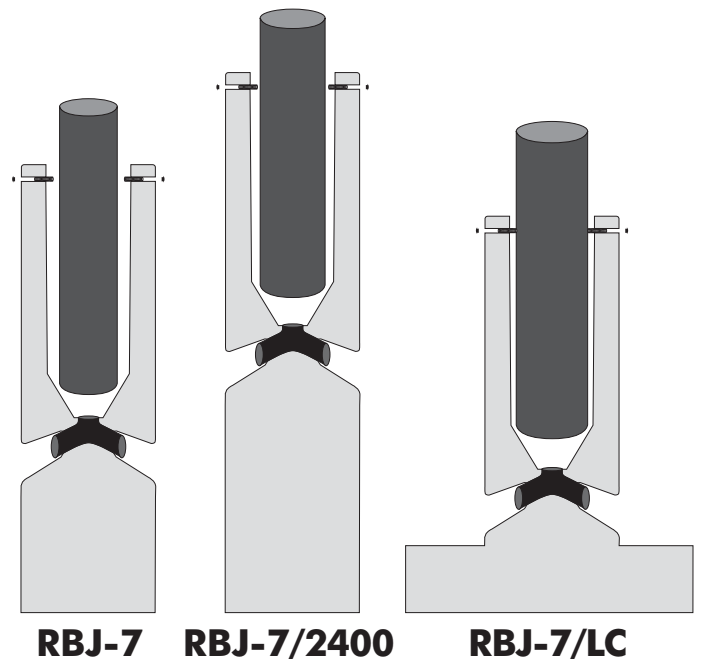
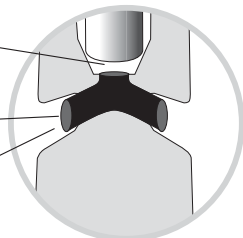
RBJ-7SP ja RBJ-7/2400SP 250 - 280 mm turvallisesti pysäyttävälle pylväille. Voidaan jättää säätöpulttien varaan. Suojakauluksen toimittaa pylvään valmistaja.

Laatallinen jalusta RBJ-7LC valmistetaan tilaajan haluamilla mitoilla.

Muovinen kaapeliaukko
Ø 95 mm

Muovinen kaapeliaukko
Ø n. 100 mm

Kaapelisuojuksen
asennusaukko Ø 125 mm



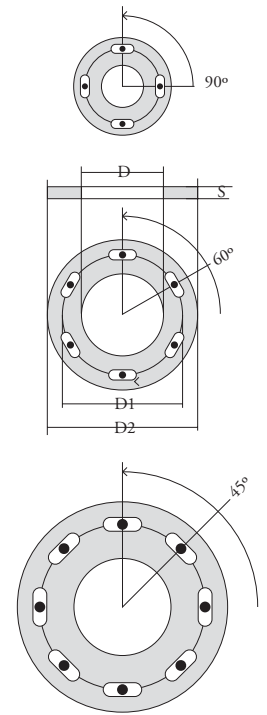
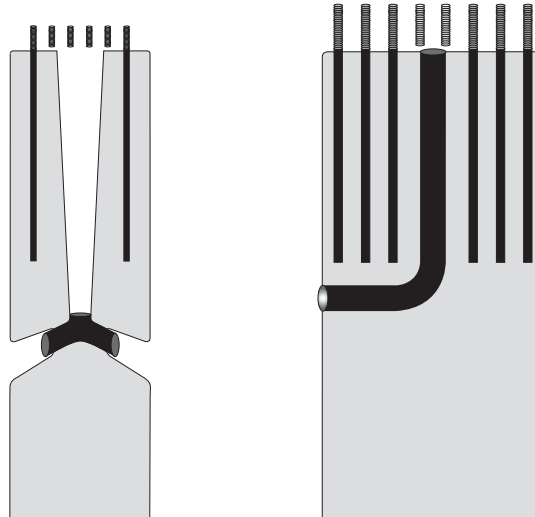
RBJ-7

RBJ-7/2400

RBJ-7/LC

PYLVÄSJALUSTAT LAIPALLISILLE PYLVÄILLE

Jalustoja valmistetaan myös laatallisena tilaajan haluamilla mitoilla.
Vakiolaatan koko 1850 x 1850 x 250 mm ja paino 2050 kg



RBJ-7/laippa 1 - 7 RBJ-9/laippa 8 tai 9

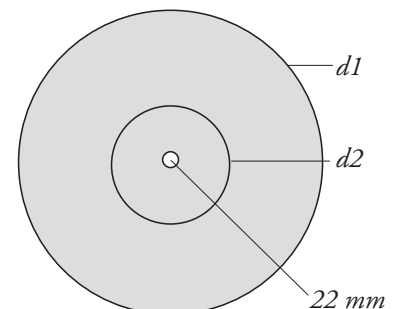
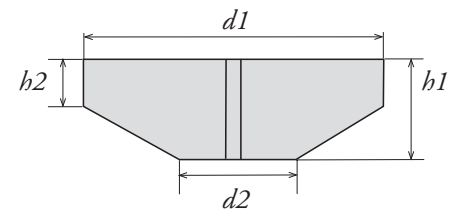
TYYPPI	RBJ-7 / Laippa	RBJ-9 / Laippa
LAIPPA	1, 2, 3, 4, 5, 6 tai 7	8 tai 9
JALUSTAN PITUUS mm	2000 tai 2400	2000 tai 2500
JALUSTAN PAINO kg	1130 tai 1430	3400 tai 4250
JALUSTAN HALKAISIJA Ø mm	600	950

LAIPPA	1	2	3	4	5	6	7	8	9
D1	200	250	325	325	400	450	500	550	650
D2	260	325	420	420	500	560	620	700	800
S	20	25	25	32	40	40	40	40	50
RUUVI	M16	M20	M24	M24	M24	M30	M30	M36	M36
K	90°	90°	90°	90°	60°	60°	45°	45°	45°
D	108	140	168	219	273	323	323	323	323
SÄHKÖNO:	4607571	4607572	4607573	4607574	4607575	4607576	4607577	4607578	4607579

HARUSLAATAT

Haruslaatta HL on tarkoitettu käytettäväksi haruksen ankkurointiin standardin SFS 2656 mukaisten laattasilmuksien yhteyksissä.

TYYPPI	SÄHKÖNO:	d1	d2	h1	h2	HARJATANKO SFS 1215
HL43 SFS 2648	4607590	430	140	100	40	8 A500HW
HL60 SFS2648	4607591	600	195	140	55	10 A500HW



Lujabetoni

VAHVIN BETONIOSAAJA

Lujabetoni palvelee luotettavasti ja monipuolisesti asiakkaitaan laadukkaassa betonirakentamisessa. Tuotevalikoimaamme kuuluvat rakennus- ja maatalouselementit, valmisbetonit, ratapölkkyt, paalut, harkot, ympäristötuotteet kuten pihakivet sekä Luja-kivitalot.

Jatkuvan parantamisen avulla yhtiömme tuottaa rakentamiseen entistä parempia tuotteita ja palveluita asiakkaan tarpeita ja odotuksia kuunnellen.

Lujabetonin pylväsjalustojen suunnittelussa on otettu erityisesti huomioon pylvään säätövara, jalustan yläpään kestävyys, kaapeliaukon muotoilu ja jalustan paino.

Lujabetoni Oy:n sertifikaatit kattavat sen koko toimintajärjestelmän: laadun, työturvallisuuden ja -terveyden sekä ympäristöasiat.



ISO 9001
ISO 14001
OHSAS 18001

Palveluksessasi on vahvin betoniosaaaja!

Valkeiskyläntie 66, 74200 VIEREMÄ
P. 020 789 5670, F. 020 789 5679
E-mail: etunimi.sukunimi@luja.fi

www.lujabetoni.fi

