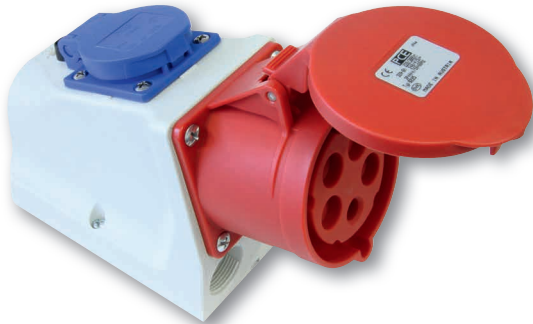
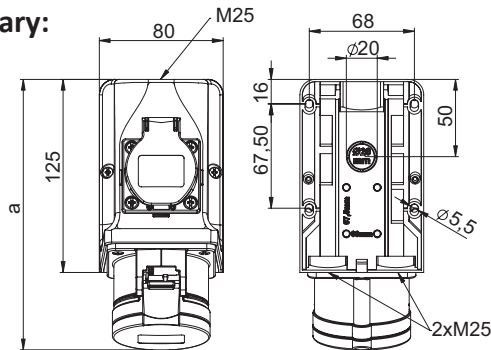


„Kombi“ Gniazdo stałe 16A 3P+Z+N 400V IP44

Nr kat. 9215-6



Wymiary:



- zaciski śrubowe
- ze zintegrowanym gniazdem jednofazowym w wersji Schuko
- **oprzewodowanie wykonane, gotowe do podłączenia- zaciski 10mm²**
- w gniazdach KOMBI 32A gniazdo jednofazowe zabezpieczone jest bezpiecznikiem topikowym (10A)
- tworzywo sztuczne: PA6
- styki: mosiężne
 - aby zamówić styki pokryte niklem należy dodać „v” np. 9215-6v
- wejście od góry, 2 x od dołu lub od ściany

Connection
to the future

IP44 brygosczielne

	16 Amp		
Bieguny	3	4	5
a	175	176	176
b	127	130	133
M	3x25	3x25	3x25
Typy połączeń:		Zaciski śrubowe	
Przewód giętki [mm ²]		1-2,5	
Przewód sztywny [mm ²]		1-4	
Siła docisku CEE [Ncm]		100 Ncm	
Siła docisku [Ncm]		120 Ncm	
Waga [g]	388	405	424

PCE Polska Sp. z o. o.

ul. Zielona 12
58-200 Dzierżoniów
TEL. +48 74 831 76 00
FAX. + 48 74 831 17 00
MAIL: pce@pce.pl
www.pce.pl