

MOUNTING INSTRUCTION

Connector

ADI 95, ADU 95, ADI 300, ADU 300



ADI 95
2CGD000499A1000



ADU 95
2CGD000498A1000





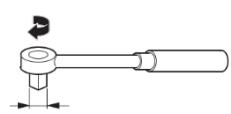
ADI 300
2CGD000503A1000



ADU 300
2CGD000502A1000



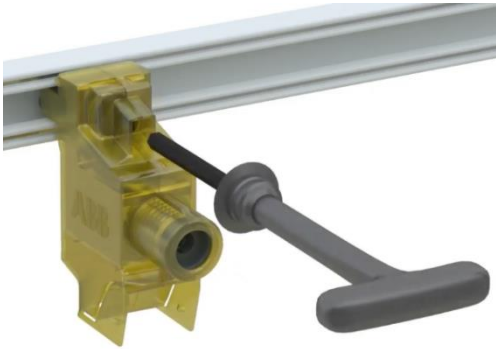
| | |
|-----------|---|
| BG | Внимание! Опасно напрежение! Да се монтира само от лице с електротехническа квалификация. |
| FR | Avertissement! Tension électrique dangereuse! Installation uniquement par des personnes qualifiées en électrotechnique. |
| MT | Twissija! Vultaġġ perikoluż! Għandu jiġi installat biss minn persuna b'kompetenza elettroteknika. |
| HR | Upozorenje! Opasan napon! Postavljati smije samo elektrotehnički stručnjak. |
| DE | Warnung! Gefährliche Spannung! Installation nur durch elektrotechnische Fachkraft. |
| PL | Ostrzeżenie! Niebezpieczne napięcie! Instalacji może dokonać wyłącznie osoba z fachową wiedzą w dziedzinie elektrotechniki. |
| CS | Varování! Nebezpečné napětí! Montáž smí provádět výhradně elektrotechnik! |
| EL | Προειδοποίηση! Υψηλή τάση! Η εγκατάσταση πρέπει να γίνεται μόνο από εξειδικευμένους ηλεκτροτεχνικούς. |
| PT | Aviso! Tensão perigosa! A instalação só deve ser realizada por um electricista especializado. |
| DA | Advarsel! Farlig elektrisk spænding! Installation må kun foretages af personer med elektroteknisk ekspertise. |
| HU | Figyelmeztetés! Veszélyes feszültség! Csak elektrotechnikai tapasztalattal rendelkező szakember helyezheti üzembe. |
| RO | Avertizare! Tensiune periculoasă! Instalarea trebuie efectuată numai de către o persoană cu experiență în electrotehnică. |
| NL | Waarschuwing! Gevaarlijke spanning! Mag alleen geïnstalleerd worden door een deskundige elektrotechnicus. |
| IE | Rabhadh! Voltas guaiseach! Ba chóir do dhuine ag a bhfuil saineolas leictreicniúil, agus an té sin amháin, é seo a shuiteáil. |
| SK | Varovanie! Nebezpečné napätie! Montáž môže vykonávať iba skúsený elektrotechnik. |
| EN | Warning! Hazardous voltage! Installation by person with electrotechnical expertise only. |
| IT | Avvertenza! Tensione pericolosa! Fare installare solo da un elettricista qualificato. |
| SL | Opozorilo! Nevarna napetost! Vgradnjo lahko opravi le oseba z elektrotehničnim strokovnim znanjem. |
| ET | Hoiatus! Ohulik pinge. Paigaldada võib ainult elektrotehnika-alane ekspert. |
| LV | Uzmanību! Bīstami - elektrība! Montāžas darbus drīkst veikt tikai personas, kurām ir atbilstošas elektrotehniskās zināšanas. |
| ES | ¡Advertencia! ¡Tensión peligrosa! La instalación deberá ser realizada únicamente por electricistas especializados. |
| FI | Varoitus! Vaarallinen jännite! Asennuksen voi tehdä vain sähköalan ammattihenkilö. |
| LT | Dėmesio! Pavojinga įtampa! Dirbti leidžiama tik elektrotechniko patirties turintiems asmenims. |
| SE | Varning! Farlig spänning! Installation får endast utföras av en elektriker. |
| CN | 警告！电压危险！只能由专业电工进行安装。 |
| RU | Осторожно! Опасное напряжение! Монтаж должен выполняться только специалистом-электриком. |

| | | |
|---|---|---|
|  6mm 8mm  |  |  |
| VHB 68, 6309.0014.0 | | 10-35 Nm |

ADI 95 / ADI 300

ADU 95 / ADU 300

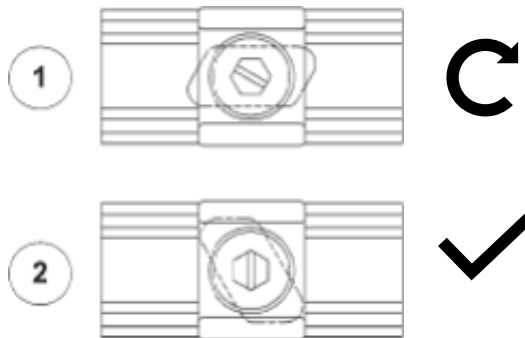
1.



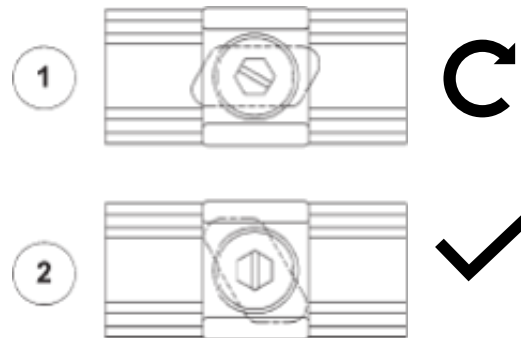
1.



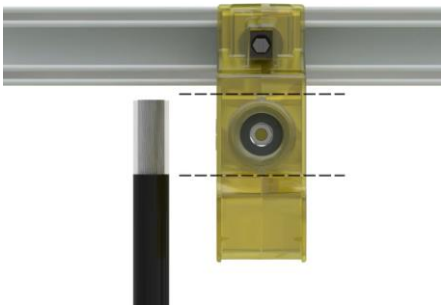
2.



2.



3.



3.



4.



4.



| Designation | Busbar | Cable connection | | |
|-------------|--------|------------------------|-----------------------|-------------------------|
| | | 1.5-16 mm ² | 25-95 mm ² | 120-300 mm ² |
| ADI 95 | 20 Nm | 10 Nm | 20 Nm | - |
| ADI 300 | 20 Nm | - | 20 Nm | 35 Nm |
| ADU 95 | 20 Nm | 10 Nm | 20 nm | - |
| ADU 300 | 20 Nm | - | 20 Nm | 35 Nm |

Contact us

ABB AB

Box 531

SE-441 15 Alingsås

Sweden

abb.com/lowvoltage