

ENSTO

Elektriküttelahendused Uutele ja renoveeritavatele hoonetele



Better life.
With electricity.

Elektriküte on lihtne, usaldusväärne ja paindlik meetod kodu küttevajaduste lahendamiseks. Kui teie kodu küttesüsteem vajab uuendamist, leiate siit kergesti paigaldatava Ensto lahenduse.

ensto.ee



Selles brošüüris on toodud praktilisi nõuandeid energiasäästlike elektriküttelahenduste, paigalduse ja eeliste kohta, mida koduomanikud saavad nautida.

Ensto elektriküttelahendused pakuvad suurepärast kombinatsiooni energiasäästlikkusest, mugavusest, ohutusest, usaldusväärsusest, paindlikkusest ja väikestest kuludest. Lisage lihtne paigaldus ja peaaegu olematu hooldusvajadus – Ensto elektriküte on selgelt nutikas valik.

Sisukord

Elektriküte	5
Ideaalne küttelahendus uutele hoonetele	6
Ecodesign nõuded elektrikütteseadmetele	7
Põrandakütte planeerimine	8
Näide	9
Tootekaardid	10
Tassu	10
Tassu S	12
ThinKit	16
ThinMat.	18
Termostaadid	20
Taso	22
Lista	24
Peta	26
Roti	28
Beta-MP	30
Beta-EB	32
Beta-EP	34





Elektriküte

Energiasäästlik, paindlik, mugav ja säästlik

Elektriküte on kõige mõistlikum säästlik küttelehendus energiasäästlikus majas. Hästi soojustatud hoones on vajadus lisakütte jaoks väike, mis muudab kalli küttesüsteemi kasutuks investeeringuks. Elektriküte on kõige mõistlikum lahendus praegu ja tulevikus.

Säästlikkus

Küttesüsteemi investeerides on elektriküte ehitaja jaoks kõige odavam ja lihtsam kütmissviis.

Ohutu ja olemasolev taristu

Vajalik taristu on olemas peaaegu kõikjal. Väga vähe on selliseid kohti, kus kohaliku elektrivõrku ühendamine on võimatu.

Reageerib kiiresti

Elektriküte reageerib kütmiss vajaduse muutumisele kiiresti ja täpselt. Elektriliste küttekehade efektiivsus peaaegu 100%.

Ohutus kasutajale ja keskkonnale

Ohutu küttesüsteem on eriti tähtis majapidamistes, kus on lemmikloomad, lapsed või vanurid. Elektriküte on ka keskkonnasäästlik.

Lihtne ja hooldusvaba

Elektrikütet on lihtne kasutada ja see ei vaja regulaarset hooldust.

Palju võimalusi

Elektriküte võib koosneda radiaatoritest, põrandaküttekaablitest või küttemattidest.

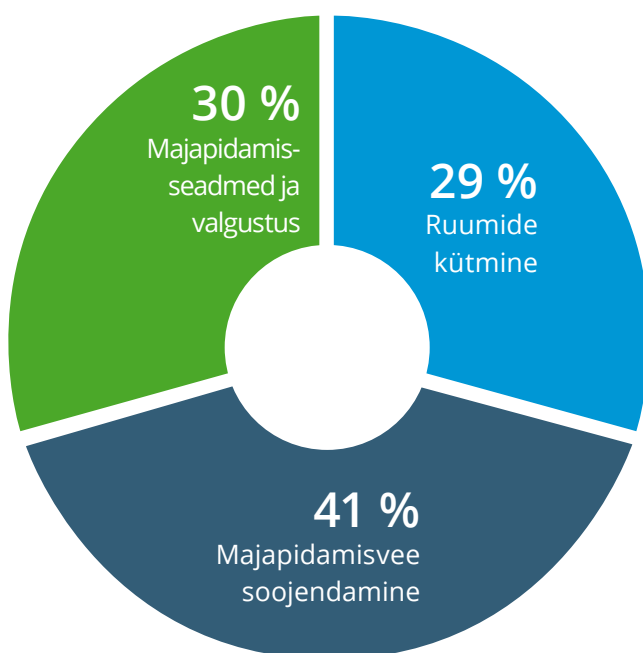
Lihtne reguleerida

Kiiresti reageeriv kütte juhtsüsteem on oluline mugavaks elamiseks ja energiasäästlikkuse tagamiseks. Mobiilirakendus Ensto Heat Control võimaldab juhtida Ensto radiaatoreid ja põrandakütte termostaate, millel on Bluetooth-tehnoloogia. Temperatuuri saab lihtsalt muuta ning soovi korral seadistada puhkepäevade ja kalendri programme.

Mõistlik lahendus praegu ja tuleviku tarbeks

Elektrikütte populaarsus ei vähene ka tulevikus. Elektriküttesüsteem muutub veelgi populaarsemaks, kui kütmiss vajadus väheneb energiasäästlikumates kodudes.

Säästlikem kütmiss variant on elektriküte. Mõttetu on investeerida kallitesse küttesüsteemidesse, kui sama raha eest on võimalik kütta kodu aastakümnete jooksul ja ilma hoolduskuludeta.



Kodumajapidamistes kasutatavast elektrist kasutatakse ainult 29% ruumide kütmiseks. Mida energiasäästlikum on hoone, seda väiksemaks see osa muutub.



Ideaalne küttelehendus uutele hoonetele

Mugavaks eluks teie kodus



Kodu küttelehendus tuleb hoolikalt läbi mõelda. Valikut mõjutavad märkimisväärselt kogukulud, vähene hooldusvajadus, ohutus, isiklikud eelistused ja kasutajamugavus. Küttesüsteem on pikaajaline investeering ja selle usaldusväärsus on väga oluline. Muidugi mõjutab valikut suuresti ka energiasäästlikkus.

KRITEERIUMID	OMADUS
Kulud	<ul style="list-style-type: none">• Energiahinnad ja tariifid• Paigaldus-, hooldus- ja jooksvad kulud• Energiahindade oodatavad muutused• Kogu energiatarve
Küttesüsteemi eelised	<ul style="list-style-type: none">• Kasutamismugavus• Töökindlus igapäevasel kasutamisel• Mugavuskütte võimalus• Tervislikkus ja ohutus• Võimalus siseruumide kujundamiseks väiksemate piirangutega• Võimalus kasutada erinevaid kütteseadmeid
Investeermiskulud	<ul style="list-style-type: none">• Ehitamis-, renoveerimis- ja liitumiskulud• Muud kulud (k.a soojustamine ja ruumivajadus)• Oodatav kasutusiga

- > Passiivmaja kütmiseks kulub eeldatavalt umbes 20 kWh/brm²/v .
- > Nullenergiamaaja toodab taastuvenergiat vähemalt samas mahu kui tarbitakse mittetaastuvat energiat.
- > Plussenergiamaaja toodab aasta lõikes energiat rohkem kui tarbib.

Ecodesign nõuded elektrikütteseadmetele

Ökoloogiline mõtteviis

 Bluetooth®



Ecodesign nõuded elektriradiaatoritele ja põrandakütte termostaatidele hakkasid kehtima alates 1. jaanuarist 2018. a. Eesmärk on vähendada energiat kasutatavate või energia kasutamise seotud toodete mõju keskkonnale. Kui toode ei vasta Ecodesign nõuetele, ei tohi seda EL-i turul müüa.

Määrab elektrikütteseadmete energiasäästlikkuse nõuded

- Reguleerimine kalendri järgi (igapäevane või -nädalane)
- Adaptiivne käivitumine / kaugjuhtimise võimalus / lahtise akna tuvas-tamine
- Tarbimine ooterežiimis < 0,5 W
- CE-märgise osa

Kuidas Ensto täidab Ecodesign nõudeid?

Võimalik juhtida mobiilsete seadmetega (Bluetooth ühenduse abil)

- Puudub kaugjuhtimise võimalus võrgu kaudu
- Iganädalane kalendrekella järgi juhtimine
- Kuni 40% väiksem energiatarve (Motiva 2015)
- Kütte adaptiivne juhtimine:
- Termostaat optimeerib kütmise algust olukorra kohaselt
- Andmete kogumine ja optimeerimine ajaloo põhjal

Rakendus Ensto Heat Control

Kütte nutikas juhtimine pakub uut tüüpi mugavust ja paindlikkust. Ensto radiaatoritel ja põrandakütte termostaatidel on nutikas elektrooniline termostaat ning neid saab juhtida lihtsalt mobiilse seadmega.

Rakendus Ensto Heat Control võimaldab juhtida Ensto radiaatoreid ja põrandakütte termostaate, millel on Bluetooth-tehnoloogia. Saate luua programmi nädalaks või soovi korral pikemaks perioodiks, samuti saate jälgida nende mõju oma kodu energiatarbele. Rakenduse Ensto Heat Control kasutamine oma kodu kütmise juhtimisel on lihtne, tõhus ja töökindel.

Laadige rakendus Ensto Heat Control alla App Store'ist või Google Play Store'ist.



Põrandakütte planeerimine

Planeerimise põhilised alused

TASSU (20 W / m)	
Painderaadius min 40 mm	
Võimsus pindala kohta	Paigaldusvahe / cm
80	25
90	22
100	20
110	18
120	17
130	15
140	14
150	13

TASSU S (10 W / m)	
Painderaadius min 40 mm	
Võimsus pindala kohta	Paigaldusvahe / cm
60	17
70	14
80	13
90	11
100	10
110	9

THINKIT (10 W / m)	
Painderaadius min 25 mm	
Võimsus pindala kohta	Paigaldusvahe / cm
60 *)	17
70 *)	14
80	13
90	11
100	10
110	9
120	8,5
130	7,5
140	7
150	6,5

*) Väljundid < 80 W/m² on mõeldud väikese energiatarbega passiivmajadele.

Põrandakütte sobib enamiku põrandakonstruktsioonide ja põrandakattematerjalide korral ainsa kütteallikana või osana kombineeritud küttesüsteemist. Põrandakütte võib olla otsene või osaliselt salvestav. Kasutades põrandakütet on ruumi temperatuuri võimalik alandada 1–2 °C võrra ilma mugavust vähendada. See vähendab küttekulusid 5–10%.

Piisav küttevõimsus külmal aastaajal

- Pideva põrandakütte kaablite võimsus on > 1,2 × arvatud pindala soojuskadudest.
- Osaliselt salvestava põrandakütte kaablite võimsus on > 1,4 × arvatud ala soojuskadudest.

Põrandapinna temperatuur peab kasutamisel tunduma mugavana

- Eluruumide ühtlaseks kütmiseks, kaabli paigaldusvahe 9-25 cm.
- Põranda temperatuur peab olema piisav soojal aastaajal ja mitte liiga kuum külmal aastaajal.

Põranda temperatuur ei tohi kahjustada põrandakattematerjali

- Põrandakattematerjalide õige valik.
- Temperatuuri õige valik põrandakattematerjali järgi.

Küttegaablite valimine

Valige õige kaablitüüp, võimsus ja paigaldusmeetod, mis sobivad põrandakattematerjali ja põranda konstruktsiooniga. Väga tähtis on jälgida iga kaabli tüübi puhul etteantud norme kaabli paigaldussügavuse ja kahe kaablilooke vahekauguse kohta. Arvesse tuleb võtta kohalikke paigaldus- ja elektriõhutuseskirju.

Põrandakütte paigaldamine olemasolevasse hoonesse

Esmalt tuleb kontrollida põranda konstruktsiooni ning määrata sobivaim paigaldusmeetod ja küttelehendus. Põrandakütet on lihtsam lisada siis, kui põrandakate vahetatakse välja või kui põranda kogu konstruktsioon on ava-

tud soojustamise parandamiseks. Niisketes ruumides on soovitatav alati paigaldada põrandaküttegaabel niiskustõkke alla. Pinna ühtlase temperatuuri saamiseks peab küttegaablite vahekaugus olema 9–25 cm.

Suurus

Arvestades soovitud võimsust/m², võib juuresolevatest tabelitest leida Tassu, Tassu S- ja Thinkit-kaablite paigaldusvahe.

Paigaldusvahe saab ka arvutada järgmist valemit kasutades:

Paigaldussamm =	Pindala/m ² Kaabli pikkus/m
Näide.	
Kõetava põranda pindala on 12 m ² ja valitud kaabel on Tassu12 pikkusega 54 meetrit. Paigaldussamm on:	
Paigaldussamm =	$\frac{12 \text{ m}^2}{54 \text{ m}} = 0,22 \text{ m} = 22 \text{ cm}$

Võimsus pindala kohta arvutatakse järgmise valemi abil:

Võimsus/W/m ² =	Kaabli võimsus/W Põranda pindala/m ²
Paigaldussamm =	$\frac{1200 \text{ W}}{12 \text{ m}^2} = 100 \text{ W/m}^2$

Näide.

Põrandaküte vannitoa renoveerimisel

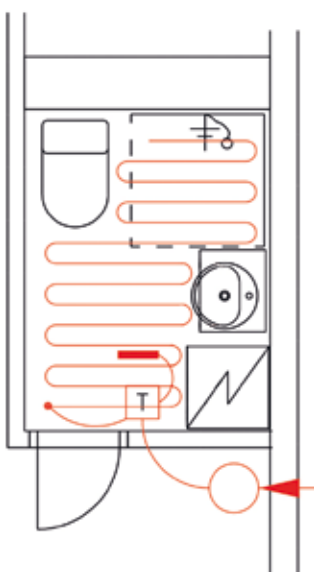


Oma vannitoa saate muuta mugavaks, paigaldades ThinKit põrandakütteskaabli või ThinMat küttemati. Kui teil juba on ruumis küttesüsteem, on tavaliselt vaja põrandaküte paigaldada ainult piirkondadesse, kus inimesed kõnnivad.

ThinMat on loodud paigaldamiseks olemasolevale põrandale. ThinKit pakub ideaalset lahendust väikestele ja keerulise kujuga pindadele. Niisketes ruumides tuleb ThinKit ja ThinMat alati paigaldada niiskustõkke alla. Samuti on alati soovitatav paigaldada soojusisolat-

sioon põranda alla – soojustuse puudumine suurendab energiakulu vähemalt 30%.

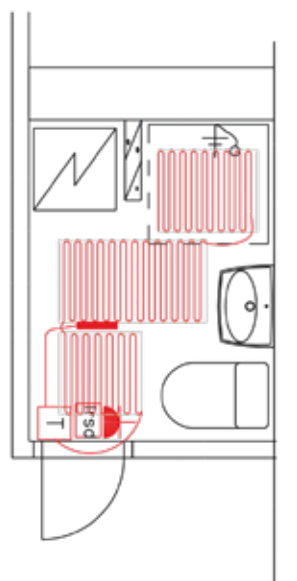
Küttesüsteem peab alati vastama kohalikule kliimale ja eeskirjadele. Märkus. See näide põhineb Soome ehituspraktikal ja kliimal.



Vannitoa küttesüsteemi jaoks kasutati ThinKit EFHTK1.5

Võimsus (W): 150 W
Võimsus ruutmeetri kohta (W/m²): 83 W/m²
Pikkus (m): 14,5 m
Kaabli paigaldusvahe: 0,12 m

ThinKit pakub ideaalset lahendust väikeste või keerulise kujuga pindade jaoks nagu vannitoad ja tualetid (vt vasakul olevat pilti).



Vannitoa küttesüsteemi jaoks kasutati ThinMat EFHTM100.2

Võimsus (W): 200 W
Pikkus (m): 4 m
Laius (m): 0,48 m

ThinMati kasutatakse olemasolevale põrandale paigaldamisel.

Tassu

Küttegaabel otseseks ja osaliselt salvestavaks põrandakütteks



Tassu põrandaküttegaabel pakub hooldusvaba lahendust nii kuivadele kui ka niisketele aladele. Kaabel on võimsusega 20 W/m ja seda kasutatakse peamiselt uutes betoonpõrandates.

Mugavus ja kokkuhoid

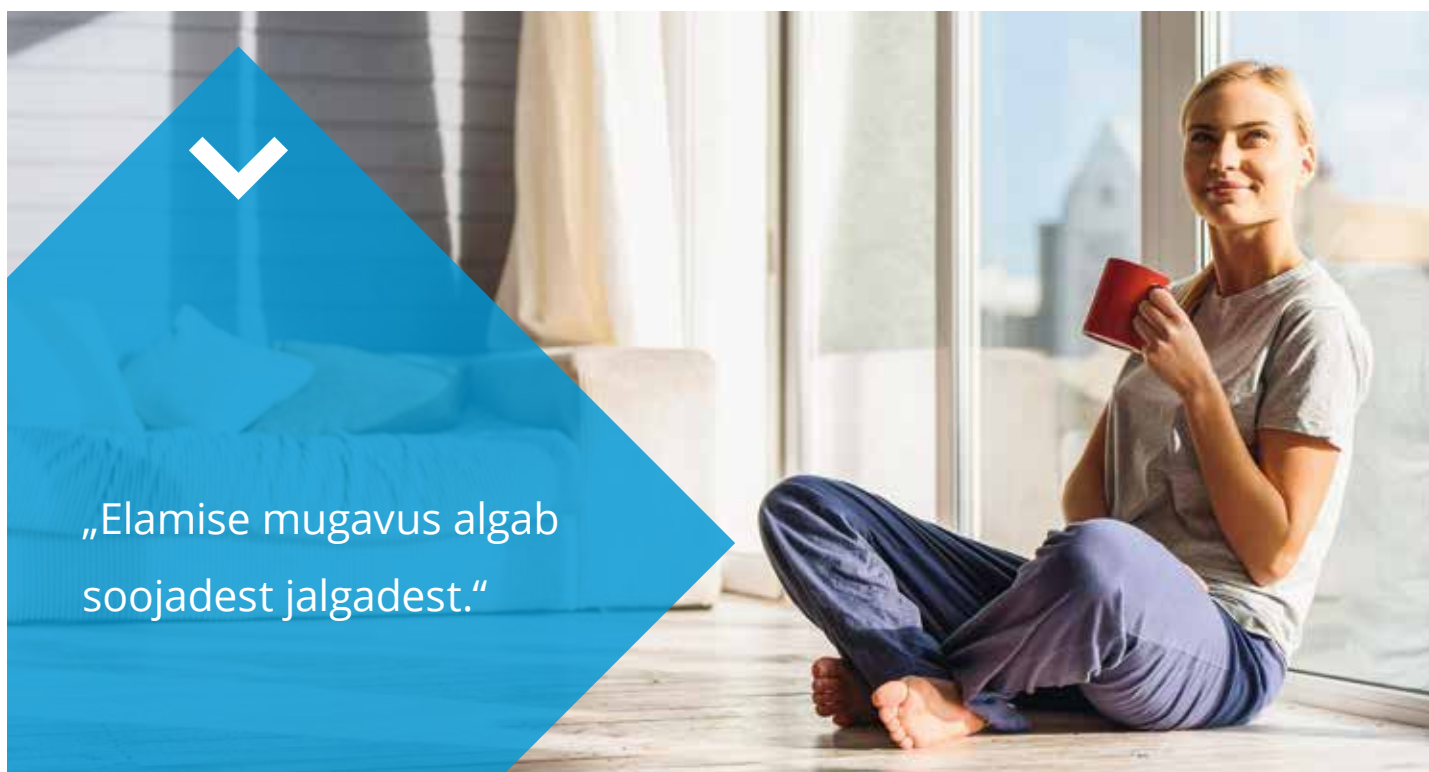
Saate hoida kokku oma küttekulusid ilma mugavust vähendamata. Mugavus algab soojast jalgealusest. Kui varbad ei külmeta, võib ruumi temperatuuri kraadi või paari võrra vähendada.

Ohutus

Niisketes piirkondades kiirendab põrandaküte põrandapinna kuivamist ja väldib probleeme niiskusega.

Tervislikud tingimused

Põrandaküte muudab õhu liikumise sujuvamaks ja vähendab tolmu ringlemist. See loob ruumis ideaalse temperatuuri ja on seetõttu eriti sobiv perekondades, kus põetakse allergiaid ja hingamishaigusi.



„Elamise mugavus algab soojadest jalgadest.“



TASSU1200W54M



TASSU1800W86M



Põhiandmed

- › Kahesooline varjestatud küttekaabel PVC väliskestaga
- › Toitekaabli pikkus 3 m
- › Nimipinge 230 V
- › Võimsus 20 W/m
- › Mehaaniline tugevusklass M2

Juhtimine

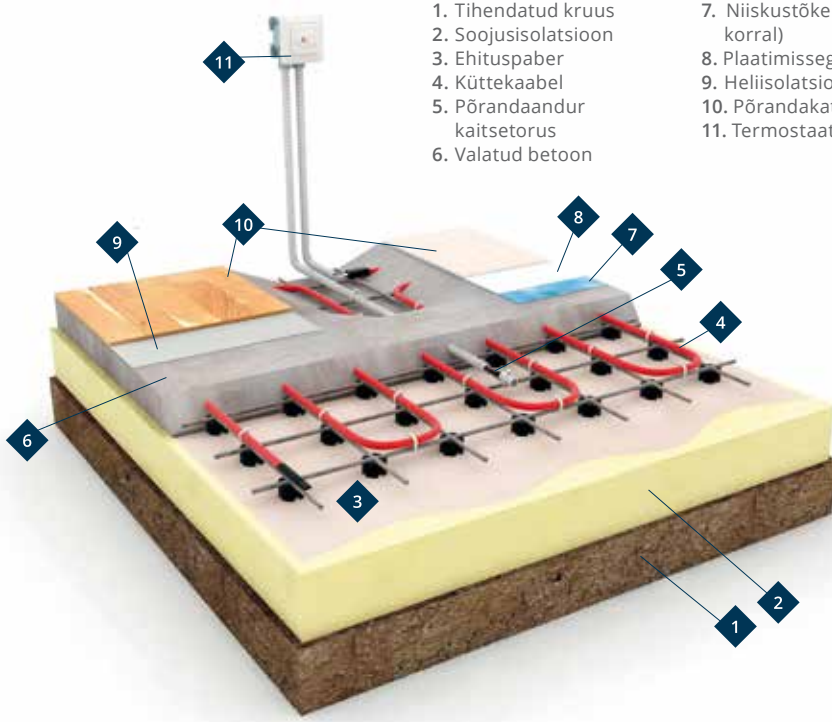
- › Sobib Ensto kõikide termostaatidega

Paigaldamine

- › Põranda otseseks või osaliselt salvestavaks kütteks
- › Küttekaabel tuleb täies pikkuses paigaldada betooni või soojusjuhtivuselt sarnasesse materjali selliselt, et talle ei mõjuks mehaanilist koormust
- › Paigaldusvõimsus 80–150 W/m²
- › Paigaldusvahe 13–25 cm
- › Paigaldussügavus umbes 5,0 cm
- › Min paigaldustemperatuur –10 °C

Üheetapiline betoonivalu

1. Tihendatud kruus
2. Soojusisolatsioon
3. Ehituspaber
4. Küttekaabel
5. Põrandaandur kaitsetorus
6. Valatud betoon
7. Niiskustöke (vajaduse korral)
8. Plaatimisegu
9. Heliisolatsioon
10. Põrandakattematerjal
11. Termostaat



Tüüp	GTIN	Võimsus	Pikkus	Põrandapind
Tassu				
TASSU150W7M	6438100353865	150W	7 m	1,0-1,9 m ²
TASSU200W9M	6438100353896	200W	9 m	1,3-2,5 m ²
TASSU240W11M	6438100353919	240W	11 m	1,6-3,0 m ²
TASSU300W15M	6438100353926	300W	15 m	2,0-3,8 m ²
TASSU440W20M	6438100353940	440W	20 m	2,9-5,5 m ²
TASSU500W25M	6438100353957	500W	25 m	3,3-6,3 m ²
TASSU600W29M	6438100353964	600W	29 m	4,0-7,5 m ²
TASSU700W35M	6438100353971	700W	35 m	4,7-8,8 m ²
TASSU800W38M	6438100353988	800W	38 m	5,3-10,0 m ²
TASSU900W40M	6438100353995	900W	40 m	6,0-11,3 m ²
TASSU1000W50M	6438100353841	1000W	50 m	6,7-12,5 m ²
TASSU1200W54M	6438100353858	1200W	54 m	8,0-15,0 m ²
TASSU1600W72M	6438100353872	1600W	72 m	10,7-20,0 m ²
TASSU1800W86M	6438100353889	1800W	86 m	12,0-22,5 m ²
TASSU2200W106M	6438100353902	2200W	106 m	14,7-27,5 m ²
TASSU3200W160M	6438100353933	3200W	160 m	21,3-40 m ²



Tassu S

Küttegaabel otseseks põrandakütteks

Tassu S-põrandaküttegaabel pakub hooldusvaba lahendust nii kuivadesse kui ka niiskettesse ruumidesse. Kaabel on võimsusega 10 W/m ja seda kasutatakse peamiselt betoonpõrandate renoveerimisel, samuti kipsplaat- ja puitpõrandates.



Mugavus ja kokkuhoid

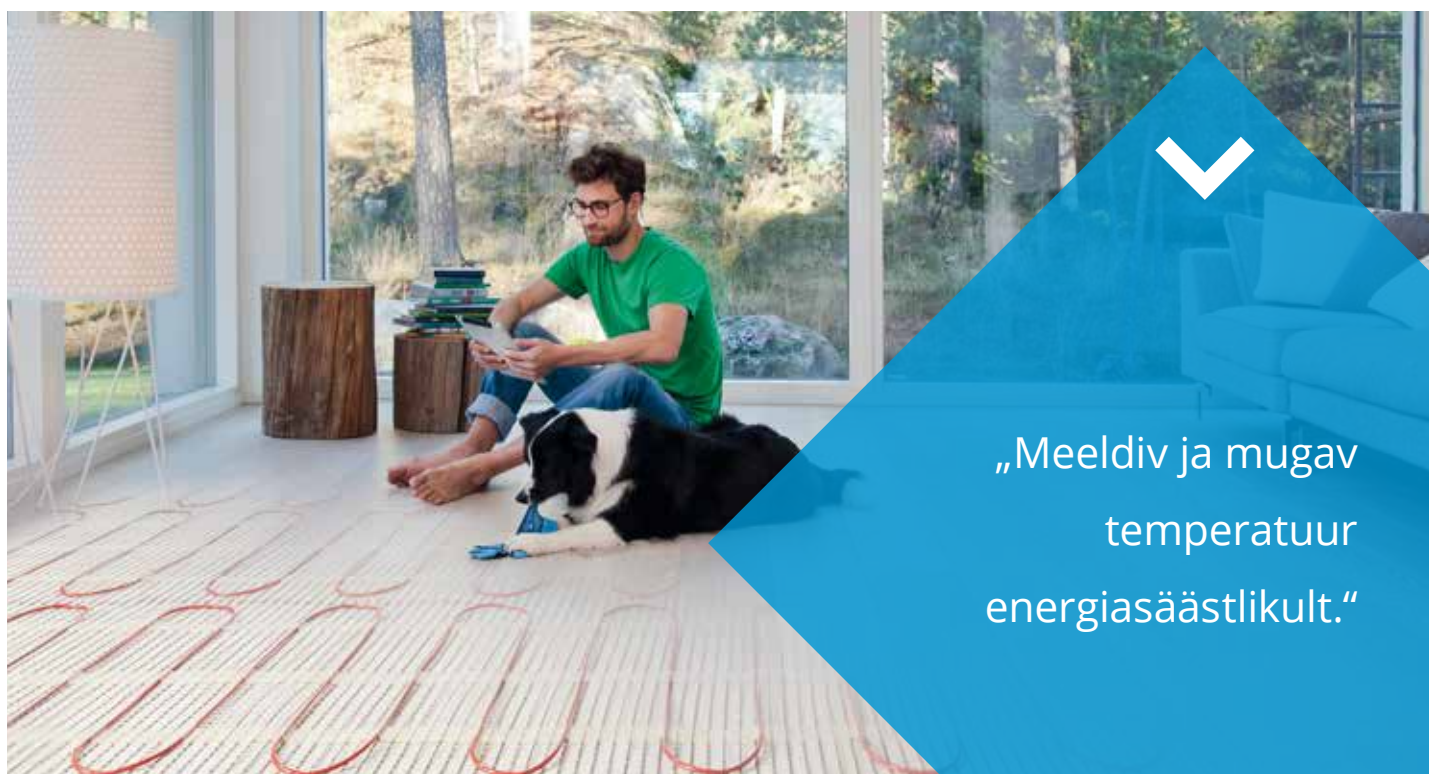
Saate hoida kokku oma küttekulusid ilma mugavust vähendamata. Mugavus algab soojast jalgealusest. Kui varbad ei külmeta, võib ruumi temperatuuri kraadi või paari võrra vähendada.

Ohutus

Niisketes piirkondades kiirendab põrandaküte põrandapinna kuivamist ja väldib probleeme niiskusega.

Tervislikud tingimused

Põrandaküte muudab õhu liikumise sujuvamaks ja vähendab tolmu ringlemist ruumis. See loob ruumis ideaalse temperatuuri ja on seetõttu eriti sobiv perekondades, kus põetakse allergiaid ja hingamishaigusi.



„Meeldiv ja mugav
temperatuur
energiasäästlikult.“



TASSUS500W50M



Põhiandmed

- › Kahesooneiline varjestatud küttekaabel PVC väliskestaga
- › Toitekaabli pikkus 3 m
- › Nimipinge 230 V
- › Võimsus 10 W/m
- › Mehaaniline tugevusklass M2

Juhtimine

- › Sobib Ensto kõikide termostaatidega

Paigaldamine

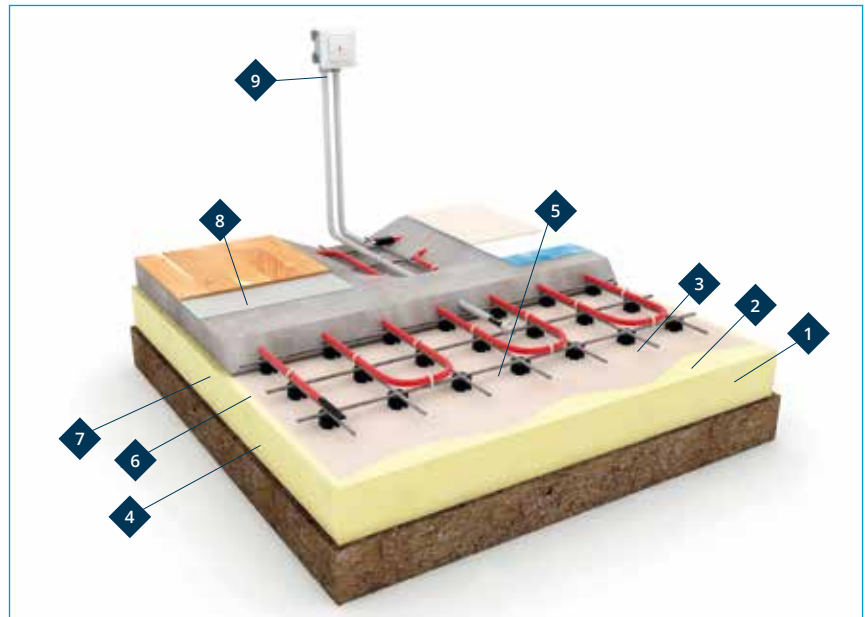
- › Otseseks pörandakütteks
- › Paigaldada mittesüttivale pinnale
- › Paigaldusvõimsus 60–110 W/m² (märkus: < 80 W/m² on mõeldud väikese energiatarbega passiivmajadele)
- › Paigaldusvahe 9–17 cm
- › Paigaldussügavus umbes 2,5 cm
- › Min paigaldustemperatuur –10 °C
- › Võimalus ühendada toitekaabel otse Ensto termostaatide külge

Tüüp	GTIN	Võimsus	Pikkus	Pörandapind
Tassu S				
TASSUS105W10M	6438100354121	105W	10 m	1-1,8 m ²
TASSUS165W16M	6438100354138	165W	16 m	1,5-2,8 m ²
TASSUS200W22M	6438100354039	200W	22 m	1,8-3,3 m ²
TASSUS250W25M	6438100354046	250W	25 m	2,3-4,2 m ²
TASSUS300W29M	6438100354053	300W	29 m	2,7-5,0 m ²
TASSUS400W42M	6438100354060	400W	42 m	3,6-6,7 m ²
TASSUS500W50M	6438100354077	500W	50 m	4,5-8,3 m ²
TASSUS600W59M	6438100354084	600W	59 m	5,5-10,0 m ²
TASSUS700W71M	6438100354091	700W	71 m	6,4-11,7 m ²
TASSUS800W79M	6438100354107	800W	79 m	7,3-13,3 m ²
TASSUS900W87M	6438100354114	900W	87 m	8,2-15,0 m ²
TASSUS1000W100M	6438100354008	1000W	100 m	9,1-16,7 m ²
TASSUS1100W106M	6438100354145	1100W	106 m	10,0-18,3 m ²
TASSUS1300W117M	6438100354015	1300W	117 m	11,8-21,7 m ²
TASSUS1500W140M	6438100354022	1500W	140 m	13,6-25,0 m ²



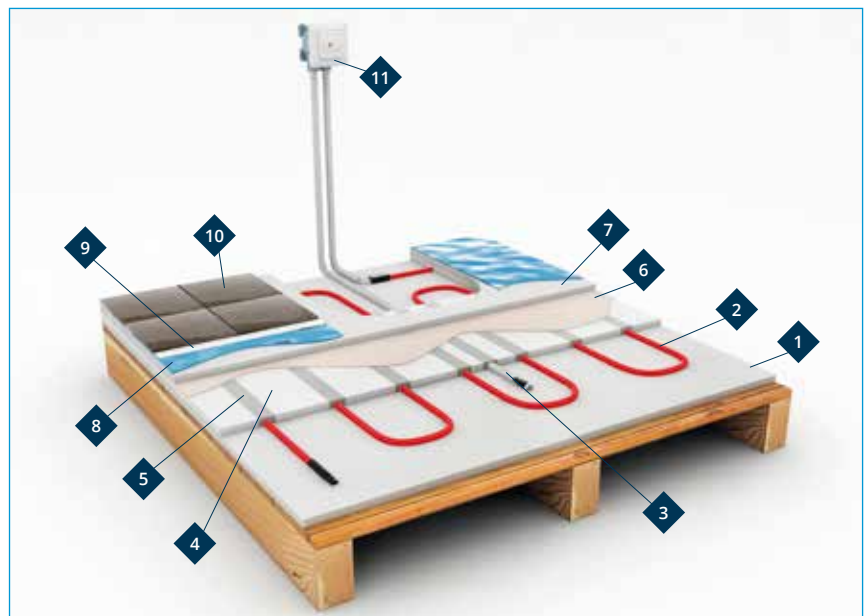
Ühekordne betoonivalu

- | | |
|----------------------------|----------------------------------|
| 1. Tihendatud kruus | 7. Niiskustõke (vajaduse korral) |
| 2. Soojusisolatsioon | 8. Plaatimisegu |
| 3. Ehituspaber | 9. Heliisolatsioon |
| 4. Küttekaabel | 10. Põrandakattematerjal |
| 5. Põrandaadur kaitsetorus | 11. Termostaat |
| 6. Valatud betoon | |



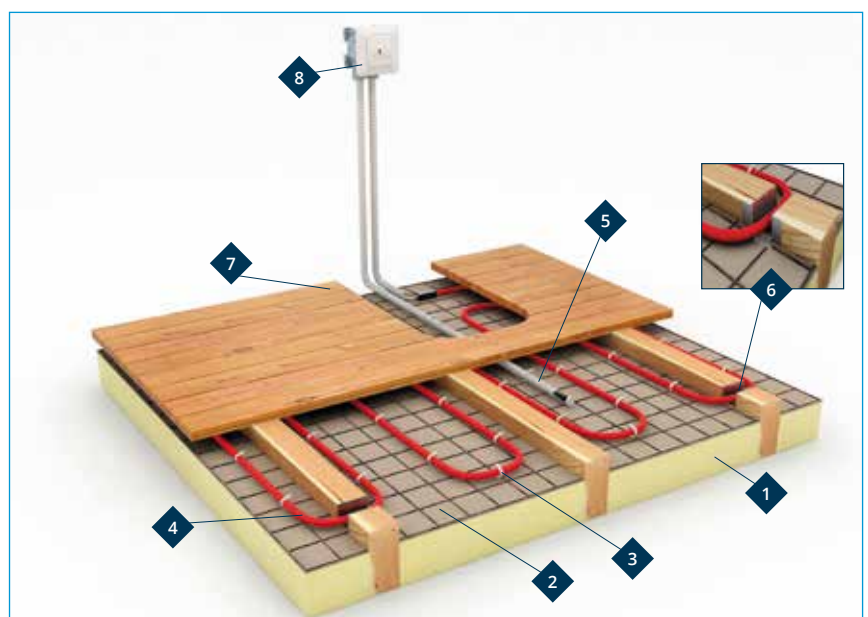
Küte kipsplaadist põrandatel

- | | |
|---|-------------------------------------|
| 1. Kipsplaat | 6. Tasandussegu (vajaduse korral) |
| 2. Küttekaabel | 7. Eriti tugev kipsplaat |
| 3. Põrandaadur kaitsetorus | 8. Niiskusekaitse (vajaduse korral) |
| 4. Kipsplaadi ribad | 9. Plaatimisegu |
| 5. Mineraalipõhise täitematerjaliga täidetud sooned küttekaabli jaoks | 10. Põrandakattematerjal |
| | 11. Termostaat |



Küte puitkonstruktsioonides

- | | |
|----------------------------|-------------------------------|
| 1. Soojusisolatsioon | 6. Ristumiskoht põrandatalaga |
| 2. Alumiiniumfoolium | 7. Põrandakattematerjal |
| 3. Kinnitusvõrk | 8. Termostaat |
| 4. Küttekaabel, Tassu S | |
| 5. Põrandaadur kaitsetorus | |





Ensto
põrandaküttelahendustega
saavutate mugava elukeskkonna
energiasäästlikult. Kõetud põrand
on meeldivalt soe ning kiirendab
kuivamist märgades ruumides.





ThinKit

Põrandaküttekaabel väikestele ja keerulise kujuga aladele

ThinKit on peenike, ümmarguse ristlõikega küttekaabel, mis ei tõsta kuigi palju põranda kõrgust. See sobib paigaldamiseks uutesse majadesse või olemasolevatele põrandatele. ThinKit, mille võimsus on 10 W/m, on hooldusvaba küttelahendus nii kuivadesse kui ka niiskettesse ruumidesse.

Mugavus ja kokkuhoid

Saate hoida kokku oma küttekulusid ilma mugavust vähendamata. Mugavus algab soojast jalgealusest. Kui varbad ei külmeta, võib ruumi temperatuuri kraadi või paari võrra vähendada.

Ohutus

Niisketes piirkondades kiirendab põrandaküte põrandapinna kuivamist ja väldib probleeme niiskusega.

Tervislikud tingimused

Põrandaküte muudab õhu liikumise sujuvamaks ja vähendab tolmu ringlemist ruumis. See loob ruumis ideaalse temperatuuri ja on seetõttu eriti sobiv perekondades, kus põetakse allergiaid ja hingamishaigusi.



„Ideaalne väikestesse ja kitsastesse ruumidesse.“



Põhiandmed

- › Kahesooneiline varjestatud peenike küttekab-
bel PVC väliskestaga
- › Kaabli läbimõõt 4,2 mm
- › Pakendi sisu:
 - põrandaküttekabell
 - paindub plasttoru termostaadi anduri jaoks
 - paigaldusteip
- › Võimsus 10 W/m
- › Nimipinge 230 V
- › Mehaaniline tugevusklass M1
- › Toitekaabli pikkus on 3 m

Paigaldamine

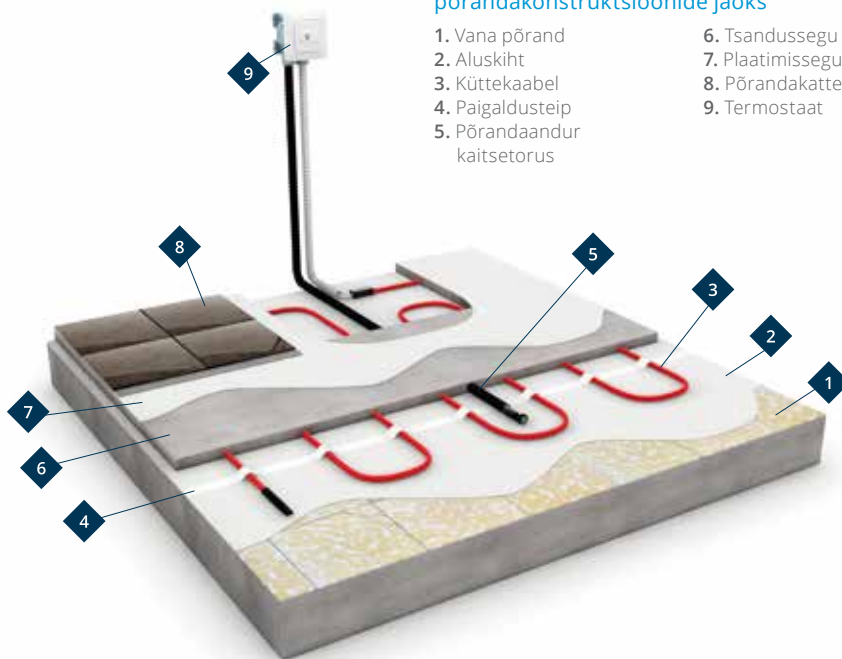
- › Paigaldatakse õhukesse tasandussegu kihti
- › Sobiv kasutamiseks paljude erinevate põran-
dakattematerjalidega, kuid kaabel tuleb alati
paigaldada tulekindlale materjalile
Paigaldusvõimsus 60–150 W/m².
(Märkus. 80 W/m² on mõeldud väikese ener-
giatarbega passiivmajadele)
- › Minimaalne paigaldustemperatuur 5 °C
- › Võimalus ühendada toitekaabel otse Ensto
termostaatide külge

Juhtimine

- › Sobib Ensto kõikide termostaatidega

Küte renoveeritavatesse ruumidesse ja õhukeste põrandakonstruktsioonide jaoks

- | | |
|--------------------------------|-------------------------|
| 1. Vana põrand | 6. Tsandussegu |
| 2. Aluskiht | 7. Plaatimisseg |
| 3. Küttekabell | 8. Põrandakattematerjal |
| 4. Paigaldusteip | 9. Termostaat |
| 5. Põrandaandur
kaitsetorus | |



Tüüp	GTIN	Võimsus	Pikkus	Põrandam
ThinKit				
EFHTK1	6418677636790	130W	13,5 m	0,9-2,2 m ²
EFHTK1.5	6418677636806	150W	14,5 m	1,0-2,5 m ²
EFHTK2	6418677636813	220W	22,5 m	1,5-3,7 m ²
EFHTK3	6418677636820	280W	28,5 m	1,9-4,7 m ²
EFHTK4	6418677636837	400W	40 m	2,7-6,7 m ²
EFHTK5	6418677636844	450W	45 m	3,0-7,5 m ²
EFHTK6	6418677637841	550W	55 m	3,7-9,2 m ²
EFHTK7	6418677636851	690W	70 m	4,6-11,5 m ²
EFHTK8	6418677636868	780W	78 m	5,2-13 m ²



ThinMat

Põrandaküttematt renoveerimiseks



ThinMat võimsusega 100 W/m² on kõige paigaldajasõbralikum hooldusvaba küttelehendus nii kuivadesse kui niiskettesse ruumidesse.

Mugavus ja kokkuhoid


Saate hoida kokku oma küttekulusid ilma mugavust vähendamata. Mugavus algab soojust jalgealusest. Kui varbad ei külmeta, võib ruumi temperatuuri kraadi või paari võrra vähendada.

Ohutus

Niisketes piirkondades kiirendab põrandaküte põrandapinna kuivamist ja väldib probleeme niiskusega.

Tervislikud tingimused

Põrandaküte muudab õhu liikumise sujuvamaks ja vähendab tolmu ringlemist ruumis. See loob ruumis ideaalse temperatuuri ja on seetõttu eriti sobiv perekondades, kus põetakse allergiaid ja hingamishaigusi.



„Lihtne paigaldada otse olemasoleva põranda peale.“



Põhiandmed

- › Kahesooneiline varjestatud peenike küttekabel PVC väliskestaga
- › Kaabli läbimõõt 3,8 mm
- › Kaabel on kinnitatud liimpinnaga võrgu külge, mis haakub tolmuvaba aluspinna külge
- › Küttemati laius 48 cm
- › Võimsus 100 W/m² ruutmeetri kohta on piisav mugavuskütteks kuivades ja niisketes sisetin-gimustes
- › Pakendis on põrandakütte matt, alumiinium-teip ja painduv paigaldustoru anduri jaoks
- › Nimipinge 230 V
- › Toitekaabli pikkus on 4 m

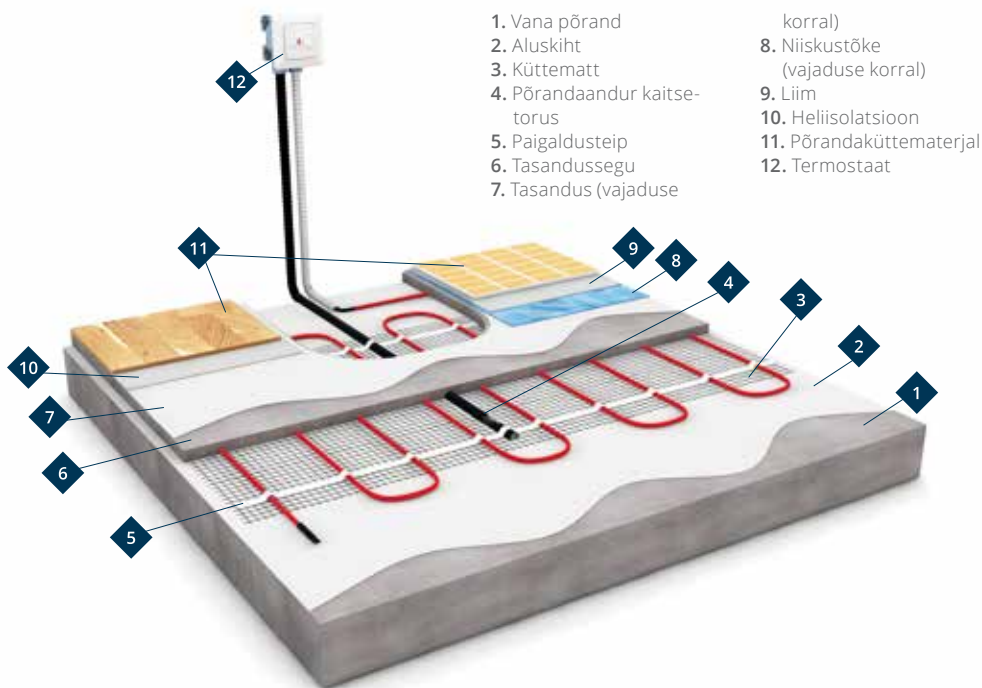
Juhtimine

- › Sobib Ensto kõikide termostaatidega

Paigaldamine

- › Paigaldatakse õhukesse tasandussegu kihti
- › Põrandakattematerjaliks võib olla puit, parkett, laminaat, betoon, kivi või põrandaplaadid
- › Sobib paigaldamiseks puitlaastplaadile, kuid tuleb katta tasandusseguga
- › Minimaalne paigaldustemperatuur 5 °C
- › Võimalus ühendada toitekaabel otse Ensto termostaatide külge

Küte renoveeritavatesse ruumidesse ja õhukeste põrandakonstruktsioonide jaoks



1. Vana põrand
2. Aluskiht
3. Küttematt
4. Põrandaandur kaitse-torus
5. Paigaldusteip
6. Tasandussegu
7. Tasandus (vajaduse korral)
8. Niiskustõke (vajaduse korral)
9. Liim
10. Heliisolatsioon
11. Põrandaküttematerjal
12. Termostaat

Tüüp	GTIN	Võimsus	Pikkus	Põrandapind
ThinMat				
EFHTM100.1	6418677635366	100W	2 m	1 m ²
EFHTM100.15	6418677635373	150W	3 m	1,5 m ²
EFHTM100.2	6418677635380	200W	4 m	2 m ²
EFHTM100.3	6418677635397	300W	6 m	3 m ²
EFHTM100.4	6418677635403	400W	8 m	4 m ²
EFHTM100.5	6418677635410	500W	10 m	5 m ²
EFHTM100.6	6418677635427	600W	12 m	6 m ²
EFHTM100.8	6418677635441	800W	16 m	8 m ²



Termostaadid

Põrandakütte juhtimiseks

Ensto termostaadid on töökindlad ja täpsed ning vastavad Ecodesign nõuetele. Nad hoiavad ühtlast meeldivat temperatuuri kõikides ruumides.



ECO16BT-IN-WW



ECO16BT-IN-SW

Energiasääst

Kodust eemaloleku ajaks saate temperatuuri vähendada. Termostaadi abil saab jälgida kulu elektriküttele ja vähendada energia tarbimist.

Mugavus

Täpsete termostaatide kiire reageerimine temperatuuri muutustele suurendab mugavust ja tagab ruumis ühtlase temperatuuri.

Mitmekülgsus

Kombineeritud termostaate saab kütte juhtimiseks kasutada mitmel moel, k.a põrand- või ruumikohane reguleerimine, nende omavaheline kombinatsioon või hiljuti kasutusele võetud kiirendusfunktsioon.



„Kütte nutikas juhtimine pakub uut tüüpi mugavust ja paindlikkust.“



ECO10BTW-J



ECO16BT-J



ECOAC-44



ECO16TOUCH

Põhiandmed

- › Termostaadid on ühilduvad Intro, Jussi, Elko ja Exxact-seeriatega
- › Kombineeritud termostaat ja termostaat koos rikkevoolukaitsega
- › Topeltisolatsiooniga
- › Täpne nutikas elektrooniline termostaat (ruum ja kombineeritud variant 5–35 °C, põrand 5–50 °C, võimsus 0–100%), mida saab juhtida käsitsi või rakendusega Ensto Heat Control (Android ja iOS)
- › Toodetel ECO10BT ja ECO16BT on temperatuuri välise reguleerimise funktsioon (juhitakse rakendusega Ensto Heat Control)
- › Tarbimine ooterežiimis < 0,3 W
- › NTC-andur (47 kΩ), pikkus 4 m
- › Töötemperatuuride vahemik –20 °C kuni 30 °C
- › Kahe poolusega lüliti
- › Kaitseklass: kombineeritud termostaatidel IP30 rikkevoolukaitsega termostaadil IP31
- › Võimalus tõsta termostaatide ECO16BT-J ja ECO10BTW-J kaitseklassi IP44, kasutades kaitsekate ECOAC-44
- › Toitepinge 230 V

Ensto Heat Control rakendus

- › Temperatuuri juhtimine
- › Termostaadi režiimi valimine:
 - põrand
 - ruum
 - kombineeritud
 - võimsus
- › Kalendriprogrammid
 - Soovitud temperatuuri ja käivitusaja seadmine
- › Puhkepäevad
 - Temperatuuri muutused pikema perioodi jooksul
- › Kütmise kiirendamine
- › Temperatuuri ajutine muutmine
- › Kuue erineva temperatuuri seadistamise võimalus päeva kohta
- › Energiakulude vähendamine energiat jälgides
- › Energiakulu nädalas ja aastas
- › Nädala temperatuuri jälgimine

Tüüp	GTIN	Nimivool	Nimipinge	Võimsus	Värvus
Põrandakütte termostaat koos rikkevoolukaitsega					
ECO10BTW-J	6438100339302	10A	230 V	2300W	valge
Kombineeritud termostaat Intro koos põrand- ja ruumianduriga					
ECO16BT-IN-WW	6438100339067	16A	230 V	3600W	valge
ECO16BT-IN-SW	6438100339050	16A	230 V	3600W	must
Kombineeritud termostaat Jussi koos põrand- ja ruumianduriga					
ECO16BT-J	6438100339081	16A	230 V	3600W	valge
Kombineeritud termostaat Elko koos põrand- ja ruumianduriga					
ECO16BT-E	6438100339098	16A	230 V	3600W	valge
Kombineeritud termostaat Impressivo koos põrand- ja ruumianduriga					
ECO16BT-IM-084	6438100339043	16A	230 V	3600W	valge
ECO16BT-IM-083	6438100339036	16A	230 V	3600W	alumiinium
ECO16BT-IM-081	6438100339029	16A	230 V	3600W	antratsiit
Kombineeritud termostaat Exxact koos põrand- ja ruumianduriga					
ECO16BT-EX	6438100361839	16A	230 V	3600W	valge
Puutekraaniga kombineeritud termostaat põrand- ja ruumianduriga					
ECO16TOUCH	6418677639166	16A	230 V	3600W	valge
IP44-kaitsekate termostaatidele ECO16BT-J ja ECO10BTW-J					
ECOAC-44	6438100334840	-	-	-	valge



Taso

Elektronilise termostaadi, seinakinnituse ja ühenduskarbiga radiaatorid

Taso radiaatorid vastavad EcoDesign nõuetele. Nendel radiaatoritel on nutikad elektronilised termostaadid. Samas sarjas ka ilma termostaadita nn oriradiaatorid. Taso sobib eluruumidesse, k.a suvekodudesse.



Energiasäästlikkus

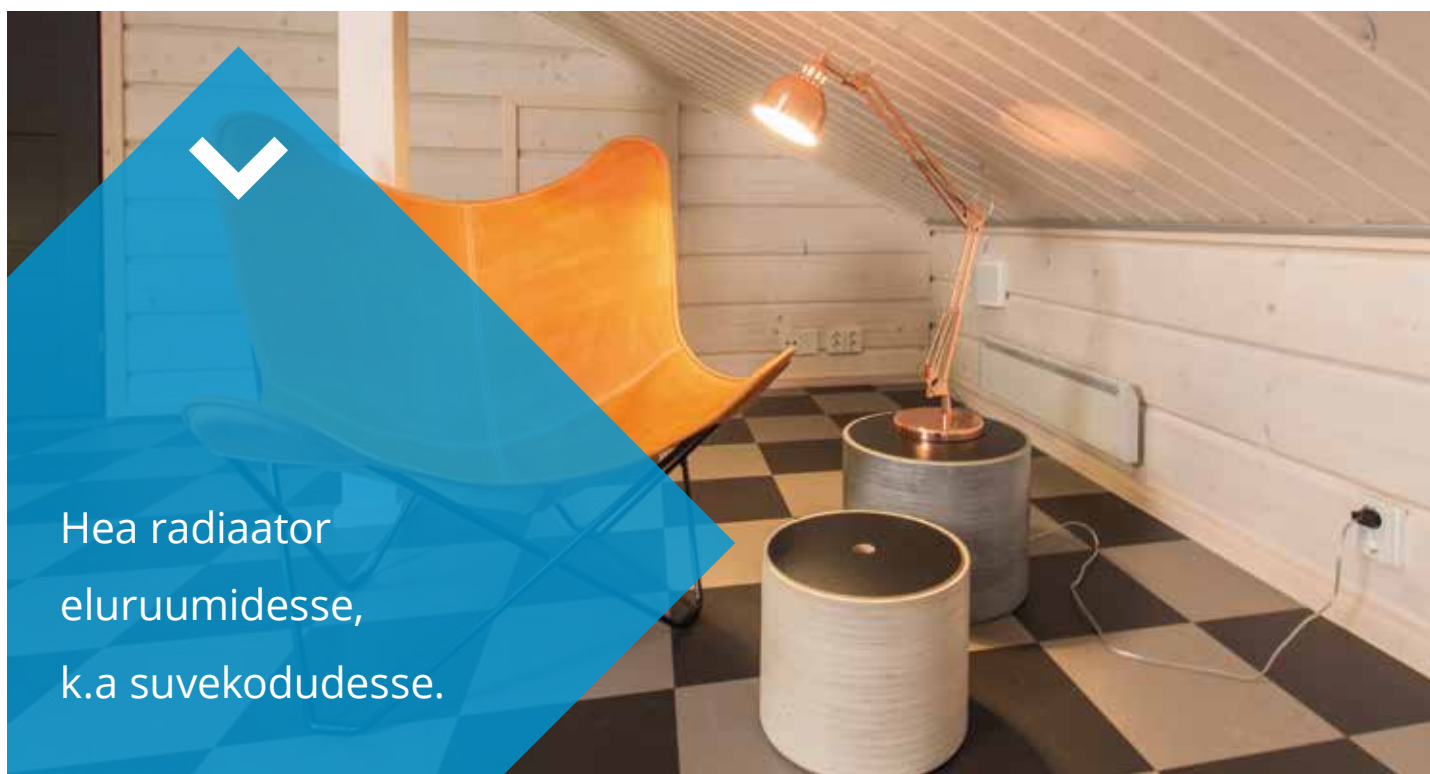
Radiaatorid reageerivad kiiresti temperatuuri muutustele, mida põhjustavad muud soojusallikad. Küttes ruumi õhku, mitte hoone konstruktsioone, saavutavad nad peaaegu 100% efektiivsuse.

Nutikas juhtimine

Rakendus Ensto Heat Control võimaldab Ensto küttesüsteeme juhtida mobiilse seadmega. Temperatuuri saab muuta paari klõpsuga ning seadistada saab puhkepäevade ja kalendriprogramme.

Ohutus

Tänu madalale pinnatemperatuurile ja ülekuumenemiskaitsemele on kõiki Ensto radiaatoreid ohutu kasutada.



Hea radiaator eluruumidesse, k.a suvekodudesse.

Põhiandmed

- ▶ Elektroonilise termostaadi (reguleerimisvahemik 5 kuni 30 °C) ja ühenduskarbiga konvektor-radiaator
- ▶ Topeltisolatsiooniga
- ▶ Täpne (+/- 0,1 °C) ja vaikne nutikas termostaat, mida saab juhtida rakendusega Ensto Heat Control (Android ja iOS)
- ▶ Temperatuuri alandamise ja töstmise funktsioon (juhitakse rakendusega Ensto Heat Control)
- ▶ Oriradiaatori juhtimine
- ▶ Saadaval ka ilma termostaadita (slave-radiaator)
- ▶ Ruumianduri tõrke tuvastus
- ▶ Tarbimine ooterežiimis < 0,3 W
- ▶ Kaitseklass IP20
- ▶ Värvus RAL 9002

Paigaldamine

- ▶ Püsipaigaldus
- ▶ Seinakinniti
- ▶ Ühenduskarp

Rakendus Ensto Heat Control

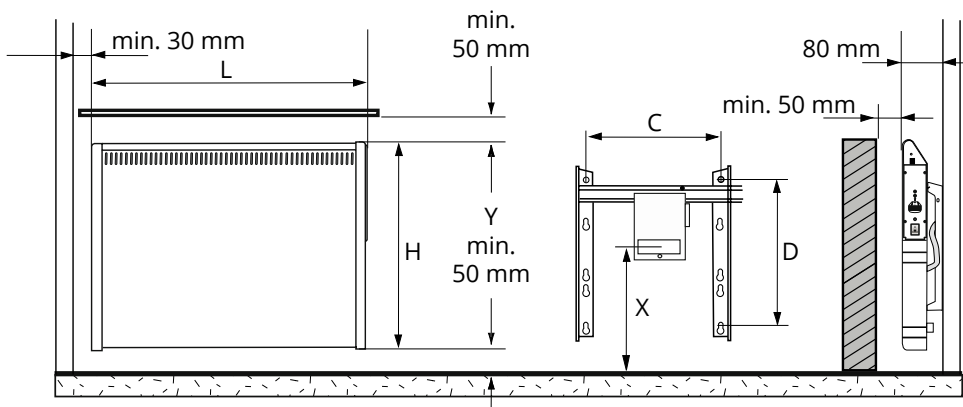
- ▶ Temperatuuri juhtimine
- ▶ Kalendriprogrammid
 - Soovitud temperatuuri ja käivitusaja seadmine
- ▶ Puhkepäevad
 - Temperatuuri muutused pikema perioodi jooksul
- ▶ Kütmise kiirendamine
 - Temperatuuri ajutine muutmine
- ▶ Kuue erineva temperatuuri seadistamise võimalus päeva kohta
- ▶ Energiakulude vähendamine (energiatarvet jälgides)
 - Energiakulu nädalas ja aastas
 - Nädala temperatuuri jälgimine
- ▶ Oriradiaatori juhtmevaba juhtimine
 - max 10 radiaatorit



TASO5-BT



TASO8-BT



Tüüp	GTIN	Võimsus	Pikkus L (mm)	Kõrgus H (mm)	Seinakinniti			
					C (mm)	D (mm)	X (mm)	Y (mm)
Taso radiaatorid								
TASO2-BT	6438100339210	200W	300	400	100	280	75...200	70
TASO3-BT	6438100339241	350W	500	400	225	280	75...200	70
TASO5-BT	6438100339258	550W	800	400	300	280	75...200	70
TASO8-BT	6438100339265	800W	1100	400	600	280	75...200	70
TASO10-BT	6438100339234	1000W	1370	400	600	280	75...200	70
TASO12-BT	6438100339227	1200W	1670	400	1200	280	75...200	70

Taso oriradiaatorid								
TASO3.0	6410081272502	350W/o	500	400	225	280	75...200	70
TASO5.0	6410081272519	550W/o	800	400	300	280	75...200	70
TASO8.0	6410081272526	800W/o	1100	400	600	280	75...200	70
TASO10.0	6410081272533	1000W/o	1370	400	600	280	75...200	70

Võimsus/W	Kõetav ala (m ²) nimivõimsusega			Kõetav ruum (m ³)		
	15W (m ³)	25W (m ³)	35W (m ³)	15W (m ³)	25W (m ³)	35W (m ³)
200	5	3	2	13	8	6
350	9	6	4	23	14	10
550	15	9	6	37	22	16
800	21	13	9	53	32	23
1000	27	16	11	67	40	29
1200	32	19	14	80	48	34



Lista

Elektronilise termostaadi, seinakinnituse ja ühenduskarbiga madalad radiaatorid

Lista radiaatorid vastavad EcoDesign nõuetele. Nendel radiaatoritel on nutikad elektronilised termostaadid. Lista on madal radiaator, mis on ideaalne valik suurte akende alla.



HIGH-QUALITY
FINNISH HEATERS

Energiasäästlikkus

Radiaatorid reageerivad kiiresti temperatuuri muutustele, mida põhjustavad muud soojusallikad. Küttes ruumi õhku, mitte hoone konstruktsioone, saavutavad nad peaaegu 100% efektiivsuse.

Nutikas juhtimine

Rakendus Ensto Heat Control võimaldab Ensto küttesüsteeme juhtida mobiilse seadmega. Temperatuuri saab muuta paari klõpsuga ning seadistada saab puhkepäevade ja kalendriprogramme.

Ohutus

Tänu madalale pinnatemperatuurile ja ülekuumenemiskaitsmele on kõiki Ensto radiaatoreid ohutu kasutada.

Madal radiaator suurte akende alla.





LISTA3-BT



LISTA5-BT



Põhiandmed

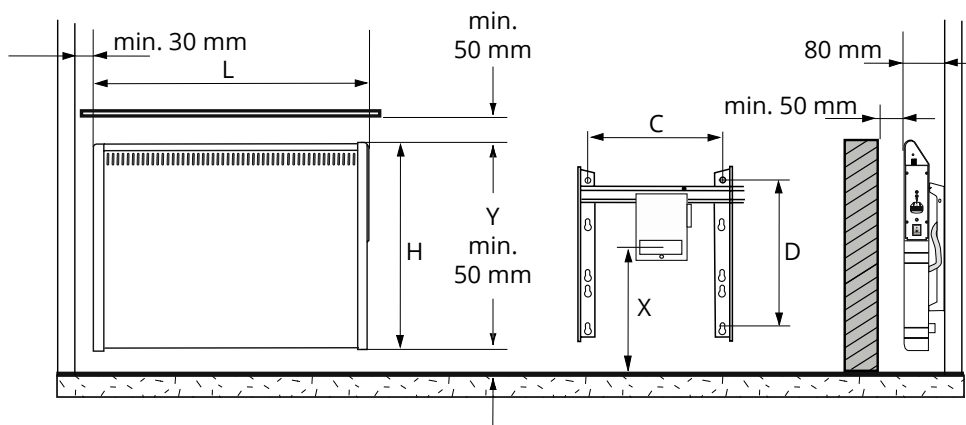
- › Elektroonilise termostaadi (reguleerimisvahemik 5 kuni 30 °C) ja ühenduskarbiga madal konvektorradiaator
- › Topelisolatsiooniga
- › Täpne (+/-0,1 °C) ja vaikne nutikas termostaat, mida saab juhtida rakendusega Ensto Heat Control (Android ja iOS)
- › Temperatuuri alandamise ja tõstmise funktsioon (juhitakse rakendusega Ensto Heat Control)
- › Oriradiaatori juhtimine
- › Saadaval ka ilma termostaadita (slave-radiaator)
- › Ruumianduri tõrke tuvastus
- › Tarbimine ooterežiimis < 0,3 W
- › Kaitseklass IP20
- › Värvus RAL 9002

Paigaldamine

- › Püsipaigaldus
 - Seinakinniti
 - Ühenduskarp

Rakendus Ensto Heat Control

- › Temperatuuri juhtimine
- › Kalendriprogrammid
 - Soovitud temperatuuri ja käivitusaja seadmine
- › Puhkepäevad
 - Temperatuuri muutused pikema perioodi jooksul
- › Kütmise kiirendamine
 - Temperatuuri ajutine muutmine
- › Kuue erineva temperatuuri seadistamise võimalus päeva kohta
- › Energiakulude vähendamine (energiatarvet jälgides)
 - Energiakulu nädalas ja aastas
 - Nädala temperatuuri jälgimine
- › Oriradiaatori juhtmevaba juhtimine
 - max 10 radiaatorit



Tüüp	GTIN	Võimsus	Pikkus L (mm)	Kõrgus H (mm)	Seinaklamber			
					C (mm)	D (mm)	X (mm)	Y (mm)
Lista radiaatorid								
LISTA2-BT	6438100339104	200W	500	200	225	90	75	70
LISTA3-BT	6438100339111	350W	800	200	300	90	75	70
LISTA5-BT	6438100339128	500W	1100	200	600	90	75	70
LISTA7-BT	6438100339135	700W	1370	200	600	90	75	70
LISTA9-BT	6438100339142	900W	1670	200	1200	90	75	70

Lista radiaatorid								
LISTA3.0	6410081222163	350W/o	800	200	300	90	75	70
LISTA5.0	6410081222170	500W/o	1100	200	600	90	75	70
LISTA7.0	6410081222187	700W/o	1370	200	600	90	75	70
LISTA9.0	6410081222194	900W/o	1670	200	1200	90	75	70

Võimsus/W	Kõetav ala (m ²) nimivõimsusega			Kõetav ruum (m ³)		
	15W (m ³)	25W (m ³)	35W (m ³)	15W (m ³)	25W (m ³)	35W (m ³)
200	5	3	2	13	8	6
350	9	6	4	23	14	10
500	13	8	6	33	20	14
700	19	11	8	47	28	20
900	24	14	10	60	36	26



Peta

Elektronilise termostaadi, seinakinnituse ja ühenduskarbiga katmiskindlad radiaatorid

Peta radiaatorid vastavad EcoDesign nõuetele. Nendel radiaatoritel on nutikad elektronilised termostaadid. Peta on katmiskindel radiaator, millel on käsitsi tagastatav ülekuumenemiskaitse, nt garderoobide jaoks.




 HIGH-QUALITY
 FINNISH HEATERS

Energiasäästlikkus

Radiaatorid reageerivad kiiresti temperatuuri muutustele, mida põhjustavad muud soojusallikad. Küttes ruumi õhku, mitte hoone konstruktsioone, saavutavad nad peaaegu 100% efektiivsuse.

Nutikas juhtimine

Rakendus Ensto Heat Control võimaldab Ensto küttesüsteeme juhtida mobiilse seadmega. Temperatuuri saab muuta paari klõpsuga ning seadistada saab puhkepäevade ja kalendriprogramme.

Ohutus

Tänu madalale pinnatemperatuurile ja ülekuumenemiskaitsmele on kõiki Ensto radiaatoreid ohutu kasutada.



„Peta kasutamine on ohutu ka kinnikatmisel.“



PETA2-BT



PETA3-BT

Põhiandmed

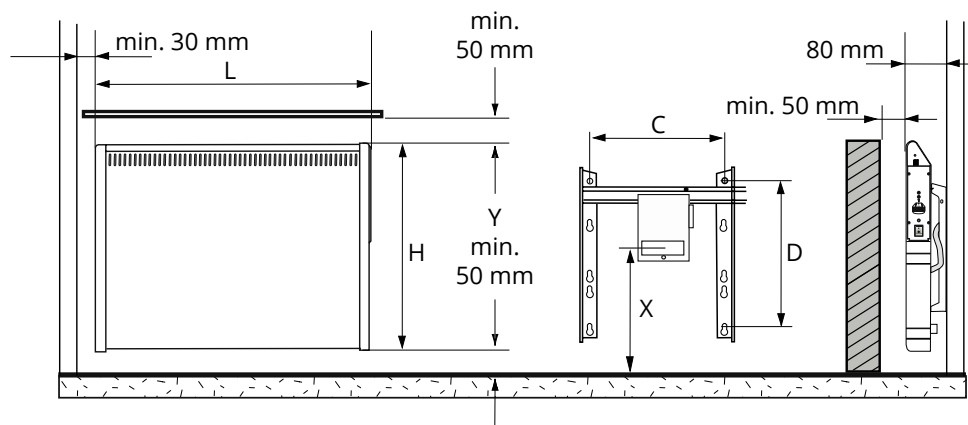
- › Elektroonilise termostaadi (reguleerimisvahemik 5 kuni 30 °C) ja ühenduskarbiga konvektorradiaator
- › Topeltisolatsiooniga
- › Täpne (+/-0,1 °C) ja vaikne nutikas termostaat, mida saab juhtida rakendusega Ensto Heat Control (Android ja iOS)
- › Temperatuuri alandamise ja tõstmise funktsioon (juhitakse rakendusega Ensto Heat Control)
- › Käsi tagastatav ülekuumenemiskaitse
- › Ruumianduri tõrke tuvastus
- › Tarbimine ooterežiimis < 0,3 W
- › Kaitseklass IP20
- › Värvus RAL 9002
- › Paigaldamine

Paigaldamine

- › Püsipaigaldus
 - Seinakinniti
 - Ühenduskarp

Rakendus Ensto Heat Control

- › Temperatuuri juhtimine
- › Kalendriprogrammid
 - Soovitud temperatuuri ja käivitusaja seadmine
- › Puhkepäevad
 - Temperatuuri muutused pikema perioodi jooksul
- › Kütmise kiirendamine
 - Temperatuuri ajutine muutmine
- › Kuue erineva temperatuuri seadistamise võimalus päeva kohta
- › Energiakulude vähendamine (energiatarvet jälgides)
 - Energiakulu nädalas ja aastas
 - Nädala temperatuuri jälgimine
- › Oriradiaatori juhtmevaba juhtimine
 - max 10 radiaatorit



Tüüp	GTIN	Võimsus	Pikkus L (mm)	Kõrgus H (mm)	Seinaklamber			
					C (mm)	D (mm)	X (mm)	Y (mm)
Peta radiaatorid								
PETA2-BT	6438100339159	200W	500	200	225	90	75	70
PETA3-BT	6438100339166	350W	500	400	225	280	75	70

Võimsus/W	Kõetav ala (m ²) nimivõimsusega			Kõetav ruum (m ³)		
	15W (m ²)	25W (m ²)	35W (m ²)	15W (m ³)	25W (m ³)	35W (m ³)
200	5	3	2	13	8	6
350	9	6	4	23	14	10



Roti

Elektronilise termostaadi, seinakinnituse ja ühenduskarbiga pritsmekindlad (IP24) radiaatorid

Roti radiaatorid vastavad EcoDesign nõuetele. Nendel radiaatoritel on nutikad elektronilised termostaadid. Roti on pritsmekindel radiaator, mis sobib niisketesse ruumidesse, nagu vannitoad, keldrid ja garaažid.



Energiasäästlikkus

Radiaatorid reageerivad kiiresti temperatuuri muutustele, mida põhjustavad muud soojusallikad. Küttes ruumi õhku, mitte hoone konstruktsioone, saavutavad nad peaaegu 100% efektiivsuse.

Nutikas juhtimine

Rakendus Ensto Heat Control võimaldab Ensto küttesüsteeme juhtida mobiilse seadmega. Temperatuuri saab muuta paari klõpsuga ning seadistada saab puhkepäevade ja kalendriprogramme.

Ohutus

Tänu madalale pinnatemperatuurile ja ülekuumenemiskaitsmele on kõiki Ensto radiaatoreid ohutu kasutada.



„Roti radiaatorid toovad soojust vannitubadesse.“



ROT11-BT



ROT15-BT

Põhiandmed

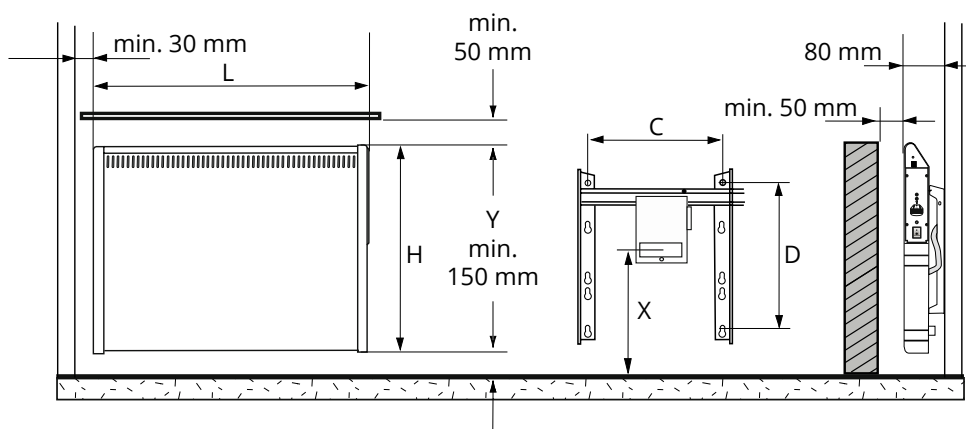
- › Elektroonilise termostaadi (reguleerimisvahemik 5 kuni 30 °C) ja ühenduskarbiga konvektorradiaator
- › Topelisolatsiooniga
- › Täpne (+/-0,1 °C) ja vaikne nutikas termostaat, mida saab juhtida rakendusega Ensto Heat Control (Android ja iOS)
- › Temperatuuri alandamise ja tõstmise funktsioon (juhitakse rakendusega Ensto Heat Control)
- › Ruumianduri tõrke tuvastus
- › Tarbimine ooterežiimis < 0,3 W
- › Kaitseklass IP24
- › Värvus RAL 9002

Paigaldamine

- › Püsipaigaldus
 - Seinakinniti
 - Ühenduskarp

Rakendus Ensto Heat Control

- › Temperatuuri juhtimine
- › Kalendriprogrammid
 - Soovitud temperatuuri ja käivitusaja seadmine
- › Puhkepäevad
 - Temperatuuri muutused pikema perioodi jooksul
- › Kütmise kiirendamine
 - Temperatuuri ajutine muutmine
- › Kuue erineva temperatuuri seadistamise võimalus päeva kohta
- › Energiakulude vähendamine (energiatarvet jälgides)
 - Energiakulu nädalas ja aastas
 - Nädala temperatuuri jälgimine
- › Oriradiaatori juhtmevaba juhtimine
 - max 10 radiaatorit



Tüüp	GTIN	Võimsus	Pikkus L (mm)	Kõrgus H (mm)	Seinaklamber			
					C (mm)	D (mm)	X (mm)	Y (mm)
Roti radiaatorid								
ROT11-BT	6438100339173	150W	300	400	100	280	200...270	170
ROT13-BT	6438100339180	350W	500	400	225	280	200...270	170
ROT15-BT	6438100339197	500W	810	400	300	280	200...270	170
ROT17-BT	6438100339203	700W	1100	400	600	280	200...270	170

Võimsus/W	Kõetav ala (m ²) nimivõimsusega			Kõetud ruum(m ³)		
	15W (m ³)	25W (m ³)	35W (m ³)	15W (m ³)	25W (m ³)	35W (m ³)
150	4	2	2	10	6	4
350	9	6	4	23	14	10
500	13	8	6	33	20	14
700	19	11	8	47	28	20



Beta-MP

Mehaanilise termostaadi, jalgade ja europistikuga toitejuhtmega radiaatorid

Ensto Beta-MP radiaatorid vastavad EcoDesign nõuetele. Tänu lihtsale paigaldusele pakuvad need erinevatesse ruumidesse ideaalset küttelahendust. Beta-MP sarja radiaatoritele on mugav leida sobivat paigalduskohta, kuna nad tarnitakse jalgadega.



HIGH-QUALITY
FINNISH HEATERS

Lihtne kasutada

Radiaatoreid saab lihtsalt juhtida on/off toitelüliti ja pööratava nupuga termostaadi abil. Mugav temperatuur saavutatakse kiiresti, kuna enamik tarbitavast energiast muundatakse soojuseks.

Probleemideta

Elektriküte on kõige mõistlikum ja säästlikum küttemetod energiasäästlikus kodus. See ei vaja suuri investeeringuid ega spetsiaalset tehnikaruumi. Radiaatorid reageerivad kiiresti temperatuuri muutustele, mida põhjustavad teised soojusallikad. Seega kõik, mida peate tegema meeldivate tingimuste nautimiseks, on seada soovitud temperatuur.

Lihtne paigaldada

Tänu lihtsale paigaldusele pakuvad Beta radiaatorid erinevatesse kohtadesse ideaalset küttelahendust. Paigaldamiseks ei ole vaja elektrikut, kuna radiaator on varustatud pistikuga toitejuhtmega.

„Lisakütteallikas nii uutesse kui ka renoveeritavatesse hoonetesse.“





BETA5-MP



BETA10-MP

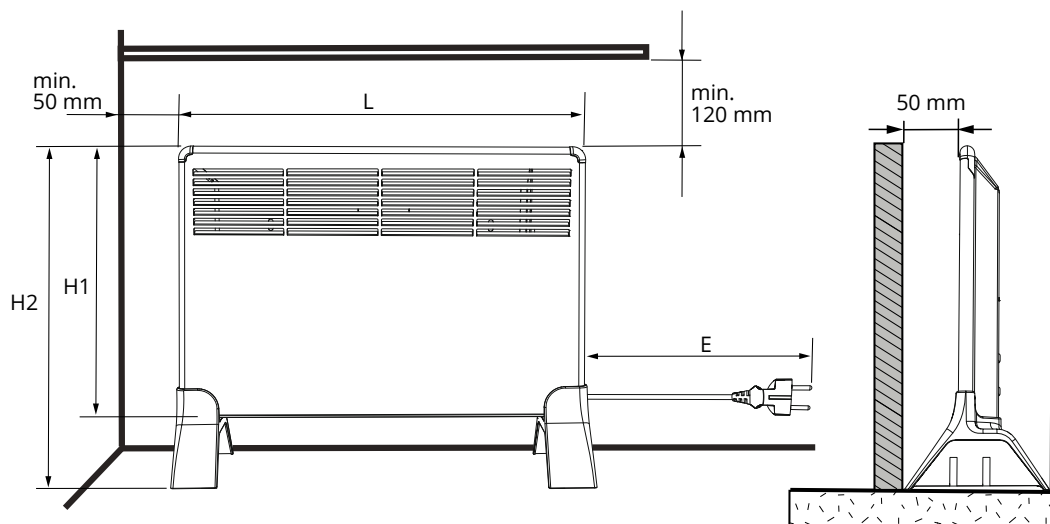


Põhiandmed

- › Mehaanilise termostaadi (6–36 °C) ja pistikuga konvektorradiaator
- › Termostaadi täpsus on +/-0,5 °C
- › Kuna mehaaniline termostaat ei ole tundlik elektrivõrgu häirete suhtes, sobib see kasutamiseks nt suvilates
- › Toitepinge 230 V, +10%, -15%
- › Kaitseklass IP21
- › Värvus RAL 9010

Paigaldamine

- › Ainult jalgadele, mis tarnitakse komplektis radiaatoriga
- › Radiaatorid sobivad kuivadesse ruumidesse (IP21)



Tüüp	GTIN	Võimsus	Pikkus L (mm)	Kõrgus H1 (mm)	Kõrgus H2 (mm)	Pistikuga toitejuhe E (mm)
Beta-MP						
BETA2-MP	6438100339395	250W	451	389	469	1000
BETA5-MP	6438100339418	500W	585	389	469	1000
BETA7-MP	6438100339425	750W	719	389	469	1000
BETA10-MP	6438100339371	1000W	853	389	469	1000
BETA15-MP	6438100339388	1500W	1121	389	469	1800

BETA20-MP

Võimsus/W	Kõetav ala (m ²) nimivõimsusega			Kõetav ruum(m ³)		
	15W (m ³)	25W (m ³)	35W (m ³)	15W (m ³)	25W (m ³)	35W (m ³)
250	7	4	3	17	10	7
500	13	8	6	33	20	14
750	20	12	9	50	30	21
1000	27	16	11	67	40	29
1500	40	24	17	100	60	43
2000	53	32	23	133	80	57



Beta-EB

Elektronilise termostaadi, seinakinniti ja ühenduskarbiga radiaatorid

Ensto Beta-EB radiaatorid vastavad EcoDesign nõuetele. Tänu lihtsale paigaldusele pakuvad need erinevatesse ruumidesse ideaalset küttehendust. Beta-EB sarja radiaatoritel on laialdased kasutusvõimalused nii kuivades kui niisketes ruumides.



HIGH-QUALITY
FINNISH HEATERS

Energiasäästlikkus

Radiaatorid reageerivad kiiresti temperatuuri muutustele, mida põhjustavad muud soojusallikad. Küttes ruumi õhku, mitte hoone konstruktsioone, saavutavad nad peaaegu 100% efektiivsuse..

Nutikas juhtimine

Rakendus Ensto Heat Control võimaldab Ensto küttesüsteeme juhtida mobiilse seadmega. Temperatuuri saab muuta paari klõpsuga ning seadistada saab puhkepäevade ja kalendriprogramme.

Ohutus

Tänu madalale pinnatemperatuurile ja ülekuumenemiskaitsele on kõiki Ensto radiaatoreid ohutu kasutada.

Kvaliteetsed Soome radiaatorid uutesse ja renoveeritavatesse hoonetesse.



BETA5-BT-EB



BETA10-BT-EB



Põhiandmed

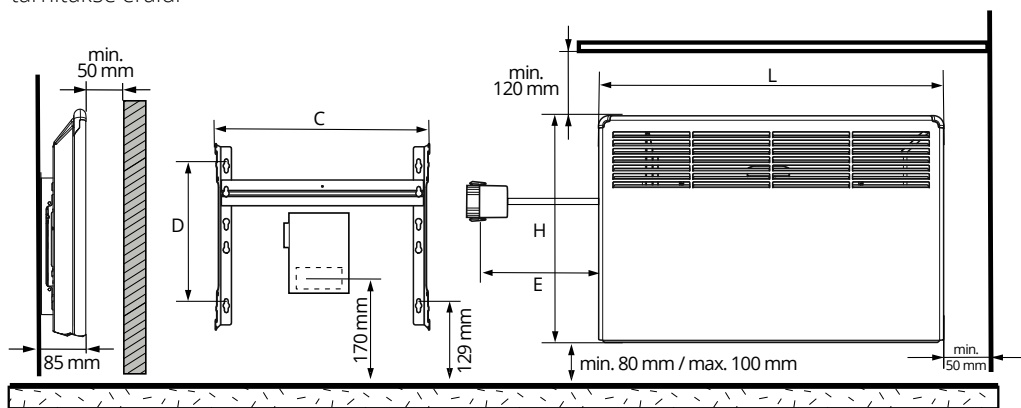
- › Elektroonilise termostaadi (reguleerimisvahemik 5 kuni 30 °C) ja ühenduskarbiga konvektorradiaator
- › Topeltisolatsiooniga
- › Täpne (+/-0,1 °C) ja vaikne nutikas termostaat, mida saab juhtida rakendusega Ensto Heat Control (Android ja iOS)
- › Temperatuuri alandamise ja tõstmise funktsioon (juhitakse rakendusega Ensto Heat Control)
- › Tarbimine ooterežiimis < 0,3 W
- › Kaitseklass IP21 või IP24
- › Toitepinge 230 V
- › Värvus RAL 9010

Paigaldamine

- › Püsipaigaldus
 - Seinakinniti
 - Ühenduskarp
- › Radiaatorid sobivad nii kuivadesse kui ka niiskettesse ruumidesse (IP21 või IP24)
- › Võimalus paigaldada jalgadele EPHBAC1, tarnitakse eraldi

Rakendus Ensto Heat Control

- › Temperatuuri juhtimine
- › Kalendriprogrammid
 - Soovitud temperatuuri ja käivitusaja seadmine
- › Puhkepäevad
 - Temperatuuri muutused pikema perioodi jooksul
- › Kütmise kiirendamine
 - Temperatuuri ajutine muutmine
- › Kuue erineva temperatuuri seadistamise võimalus päeva kohta
- › Energiakulude vähendamine (energiatarvet jälgides)
 - Energiakulu nädalas ja aastas
 - Nädala temperatuuri jälgimine
- › >Oriradiaatori juhtmevaba juhtimine
 - max 10 radiaatorit



Tüüp	GTIN	Võimsus	Pikkus	Kõrgus	Seinaklamber		Ühenduskarbiga toitejuhe E (mm)
			L (mm)	H (mm)	C (mm)	D (mm)	
Beta-EB IP21							
BETA2-BT-EB	6438100339401	250W	451	389	300	205	500
BETA5-BT-EB	6438100339357	500W	585	389	300	205	500
BETA7-BT-EB	6438100339364	750W	719	389	440	205	500
BETA10-BT-EB	6438100339319	1000W	853	389	440	205	500
BETA15-BT-EB	6438100339326	1500W	1121	389	700	205	700
BETA20-BT-EB	6438100339340	2000W	1523	389	1000	205	700

Beta-EB IP24							
BETA2-BT-EB-IP24	6438100362836	250W	451	389	300	205	500
BETA5-BT-EB-IP24	6438100362874	500W	585	389	300	205	500
BETA7-BT-EB-IP24	6438100362898	750W	719	389	440	205	500
BETA10-BT-EB-IP24	6438100362799	1000W	853	389	440	205	500
BETA15-BT-EB-IP24	6438100362812	1500W	1121	389	700	205	700

Võimsus/W	Kõetav ala (m ²) nimivõimsusega			Kõetav ruum (m ³)		
	15W (m ³)	25W (m ³)	35W (m ³)	15W (m ³)	25W (m ³)	35W (m ³)
250	7	4	3	17	10	7
500	13	8	6	33	20	14
750	20	12	9	50	30	21
1000	27	16	11	67	40	29
1500	40	24	17	100	60	43
2000	53	32	23	133	80	57



Beta-EP

Elektroonilise termostaadi, seinakinniti ja europistikuga toitejuhtmega radiaatorid

Ensto Beta-EP radiaatorid vastavad EcoDesign nõuetele. Tänu lihtsale paigaldusele pakuvad need erinevatesse ruumidesse ideaalset küttelahendust. Beta-EP sarja radiaatorite paigaldus on kiire ja lihtne tänu pistikuga toitejuhtmele.



Energiasäästlikkus

Radiaatorid reageerivad kiiresti temperatuuri muutustele, mida põhjustavad muud soojusallikad. Küttes ruumi õhku, mitte hoone konstruktsioone, saavutavad nad peaaegu 100% efektiivsuse.

Nutikas juhtimine

Rakendus Ensto Heat Control võimaldab Ensto küttesüsteeme juhtida mobiilse seadmega. Temperatuuri saab muuta paari klõpsuga ning seadistada saab puhkepäevade ja kalendriprogramme.

Ohutus

Tänu madalale pinnatemperatuurile ja ülekuumenemiskaitsele on kõiki Ensto radiaatoreid ohutu kasutada.



Kütame õhku ruumis,
mitte maja
konstruktsioone.



BETA5-BT-EP



BETA10-BT-EP



Põhiandmed

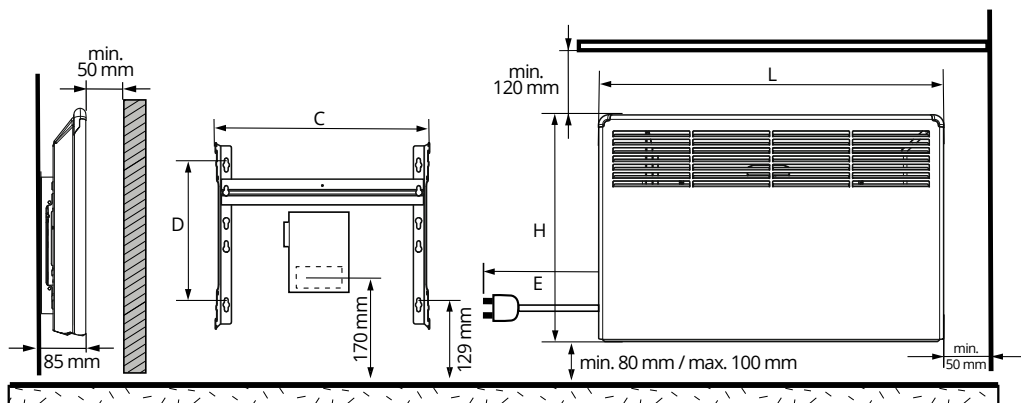
- › Elektroonilise termostaadi (reguleerimisvahemik 5 kuni 30 °C) ja pistikuga konvektorradiaator
- › Topeltisolatsiooniga
- › Täpne (+/-0,1 °C) ja vaikne nutikas termostaat, mida saab juhtida rakendusega Ensto Heat Control (Android ja iOS)
- › Temperatuuri alandamise ja tõstmise funktsioon (juhitakse rakendusega Ensto Heat Control)
- › Tarbimine ooterežiimis < 0,3 W
- › Kaitseklass IP21
- › Toitepinge 230 V
- › Värvus RAL 9010

Paigaldamine

- › Püsipaigaldus
 - Seinakinniti
 - Europistikuga toitejuhe
- › Radiaatorid sobivad nii kuivadesse kui ka niisketes ruumidesse (IP21)
- › Võimalus paigaldada jalgadele EPHBAC1, tarnitakse eraldi

Rakendus Ensto Heat Control

- › Temperatuuri juhtimine
- › Kalendriprogrammid
 - Soovitud temperatuuri ja käivitusaja seadmine
- › Puhkepäevad
 - Temperatuuri muutused pikema perioodi jooksul
- › Kütmise kiirendamine
 - Temperatuuri ajutine muutmine
- › Kuue erineva temperatuuri seadistamise võimalus päeva kohta
- › Energiakulude vähendamine (energiatarvet jälgides)
 - Energiakulu nädalas ja aastas
 - Nädala temperatuuri jälgimine
- › Oriradiaatori juhtmevaba juhtimine
 - max 10 radiaatorit



Tüüp	GTIN	Võimsus	Pikkus		Kõrgus		Seinaklamber		Pistikuga toitejuhe E (mm)
			L (mm)	H (mm)	C (mm)	D (mm)			
Beta-EP									
BETA2-BT-EP	6438100339456	250W	451	389	300	205	1000		
BETA5-BT-EP	6438100339470	500W	585	389	300	205	1000		
BETA7-BT-EP	6438100339487	750W	719	389	440	205	1000		
BETA10-BT-EP	6438100339432	1000W	853	389	440	205	1000		
BETA15-BT-EP	6438100339449	1500W	1121	389	700	205	1800		

Võimsus/W	Kõetud ala (m ²) nimivõimsusega			Kõetav ruum (m ³)		
	15W (m ³)	25W (m ³)	35W (m ³)	15W (m ³)	25W (m ³)	35W (m ³)
250	7	4	3	17	10	7
500	13	8	6	33	20	14
750	20	12	9	50	30	21
1000	27	16	11	67	40	29
1500	40	24	17	100	60	43
2000	53	32	23	133	80	57





ENSTO

Ensto Ensek AS
Keki 1
76606, Keila
ensek@ensto.com

ensto.ee

