

ENSTO

Kaabliteed

Toodete kiirvalikud



Better life.
With electricity.

ensto.com

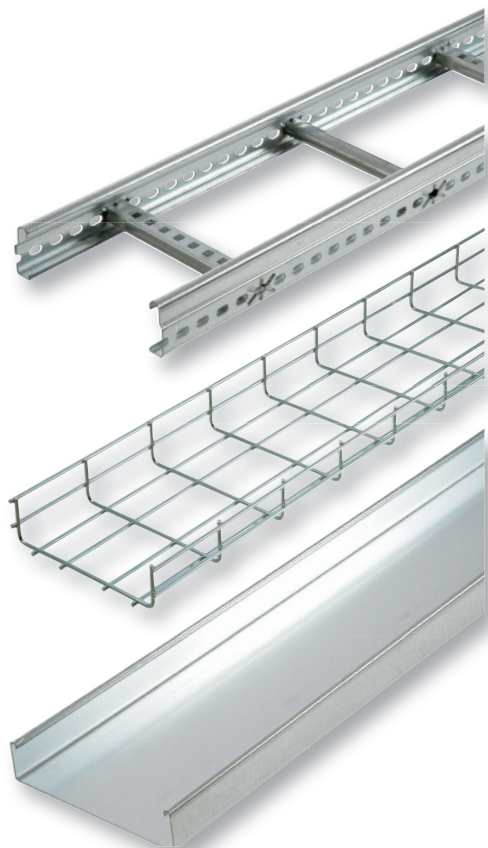




Ensto esindab Rootsi tootjat MP Bolagen kvaliteetsete kaabliteede tarnijana. Meie tootevalikusse kuuluvad:

- Kaabliredelid
- Kaablirennid
- Valgustite riputusrennid
- Korvrennid

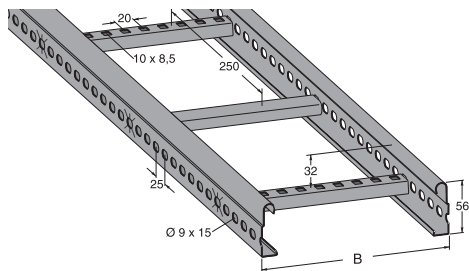
Kõik tooted on valmistatud MP Bolageni Rootsi tehases.



Sisukord

Kaabliredelid MP-S	4
Kaabliredelid MP-PZ/PAZ	6
Kaabliredelid MP-FZ	8
Kaablirennid.	12
Valgustite riputusrennid	14
Korvrennid.	16

Kuumtsingitud 20 µm – siseruumidesse

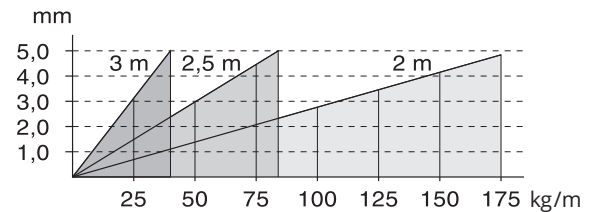


Pikkus: 3 ja 6 meetrit

Kasutuskohad:

- laod
- kauplused
- tavatööstus

Läbipaine mm kandurite vahega 2...3 m.



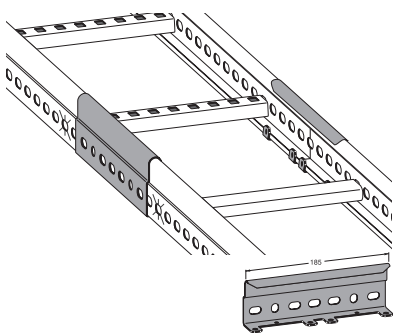
Kaabliredelid MP-S L= 3 m

- MP-102S B=200 mm
- MP-103S B=300 mm
- MP-104S B=400 mm
- MP-105S B=500 mm
- MP-106S B=600 mm

Kaabliredelid MP-S L= 6 m

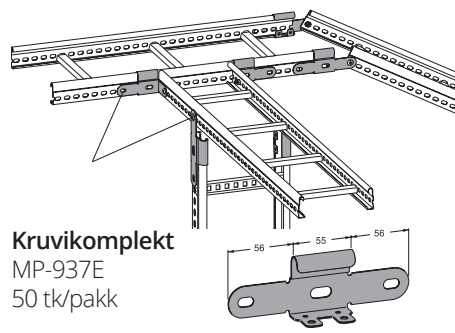
- MP-102S6 B=200 mm
- MP-103S6 B=300 mm
- MP-104S6 B=400 mm
- MP-105S6 B=500 mm
- MP-106S6 B=600 mm

Väline jätk



Jätk
MP-107S

Liigendjätk

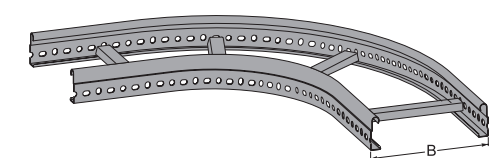


Kruvikomplekt

MP-937E
50 tk/pakk

Liigendjätk
MP-114S

Poogen

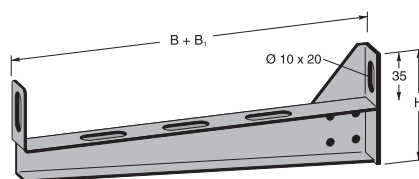


Poogen

- MP-122S B=200mm
- MP-123S B=300mm
- MP-124S B=400mm
- MP-125S B=500mm
- MP-126S B=600mm

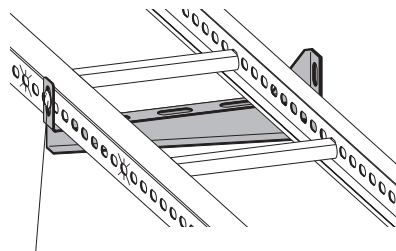
Poogna ühendamiseks on vaja 4 tk jätkusid (MP-107S)

Seinakandurid



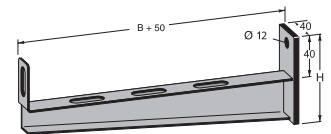
Seinakandur tüüp KL
(max kandevõime 150 kg)

- MP-753S B=200 mm
- MP-754S B=300 mm
- MP-755S B=400 mm
- MP-756S B=500 mm
- MP-762S B=600 mm

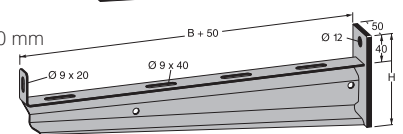


Kruvikomplekt
MP-937E 50 tk/pakk

B 200-300 mm



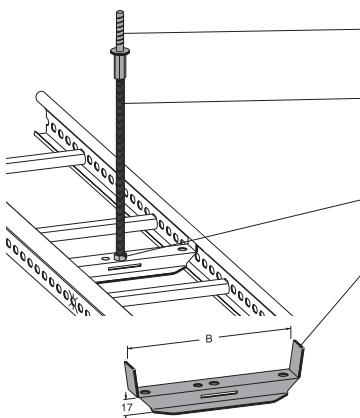
B 400-600 mm



Seinakandur tüüp KN

- MP-172Z2 B=200 mm (max koormus 200 kg)
- MP-173Z2 B=300 mm (max koormus 200 kg)
- MP-174Z2 B=400 mm (max koormus 250 kg)
- MP-175Z2 B=500 mm (max koormus 370 kg)
- MP-176Z2 B=600 mm (max koormus 370 kg)

Keskkandur



Laekinniti betoonlakke

MP-023E 40 tk/pakk

Keermelatt M10

- MP-927E L=2000 mm
- MP-928E L=3000 mm

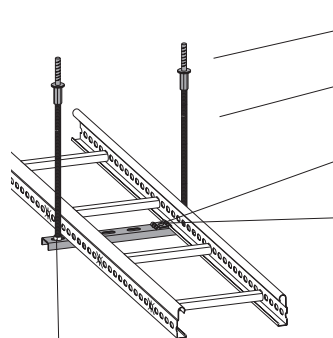
Mutter M10

MP-044E 50 tk/pakk

Sisemine keskkandur

- MP-157S B=200 mm
- MP-158S B=300 mm
- MP-159S B=400 mm
- MP-160S B=500 mm
- MP-161S B=600 mm

Värvakandur



Keermelati laekinniti betoonlakke

MP-023E 40 tk/pakk.

Keermelatt M10

- MP-927E L=2000 mm
- MP-928E L=3000 mm

Universaalkinniti

MP-731S

Kruvikomplekt

MP-937E 50 tk/pakk

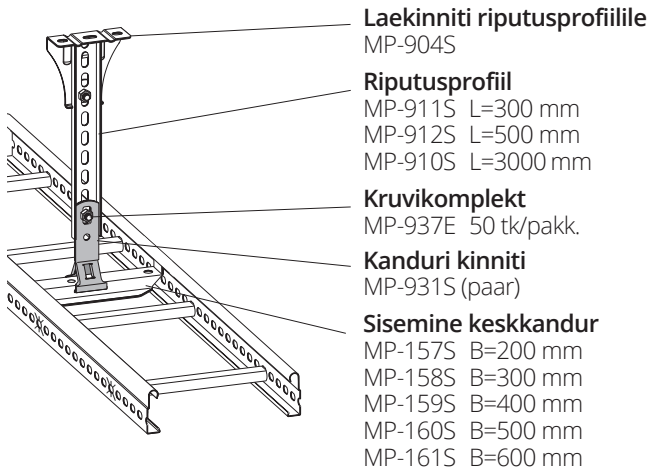
Värvakandur

- MP-052S B=200 mm
- MP-053S B=300 mm
- MP-054S B=400 mm
- MP-055S B=500 mm
- MP-056S B=600 mm

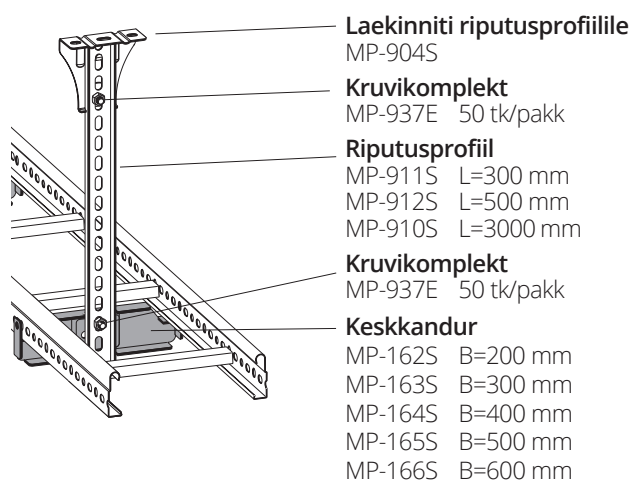
Mutter M10

MP-044E 50 tk/pakk

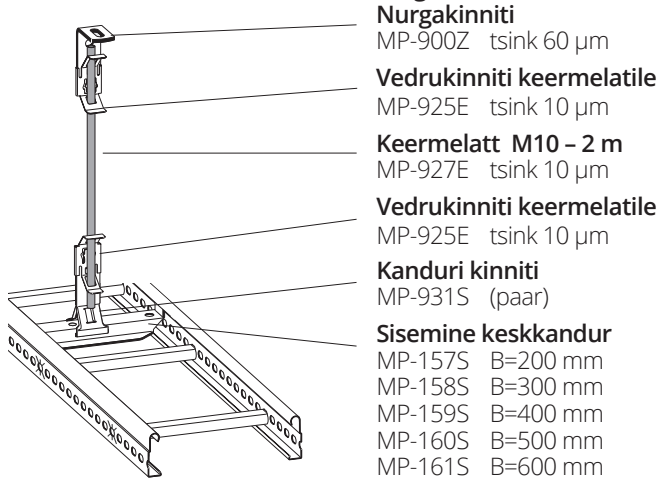
Sisemine keskkandur riputusprofiilile



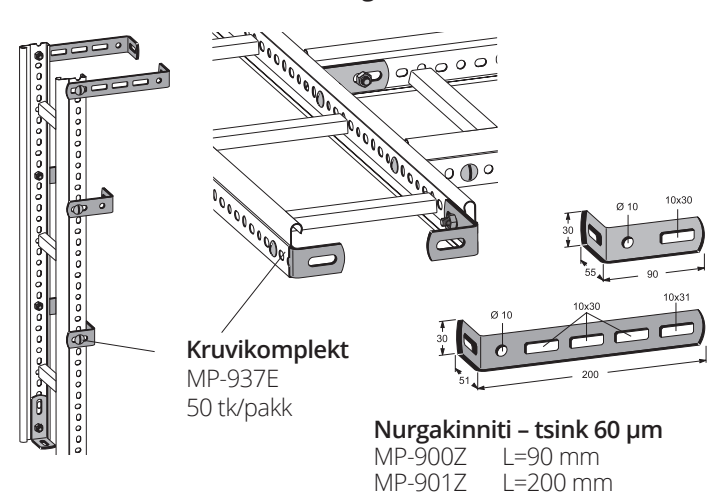
Keskkandur riputusprofiilile



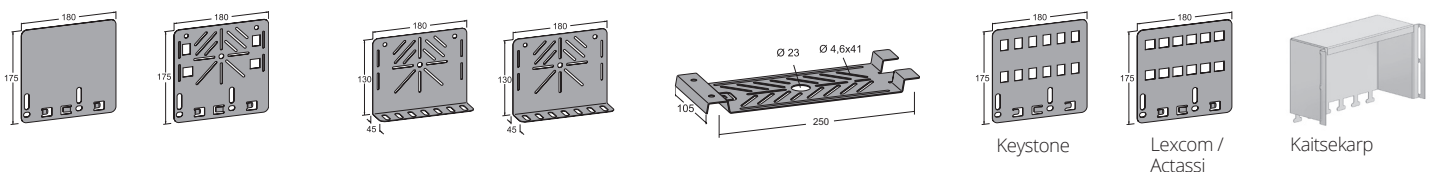
Sisemine keskkandur vedrukinnitusega



Vertikaalrenn, otsakinniti, T-hargnemine



Paigaldusplaadid



Paigaldusplaat
MP-110S umbne
MP-112S avadega

Paigaldusplaat
MP-298S umbne
MP-299S avadega

Paigaldusplaat
MP-109S

Paigaldusplaat
MP-110SK Keystone
MP-110SL Lexcom/Actassi

Kaitsekarp
MP-956S

Laekinniti betoonlakke

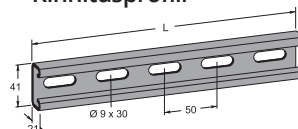


Laekinniti keermelatile
MP-023E 40 tk/pakk

Laekinniti keermelatile
MP-FZ-920S



Kinnitusprofiil



Kinnitusprofiil
MP-024S L=250 mm
MP-025S L=375 mm
MP-026S L=500 mm
MP-027S L=750 mm
MP-028S L=1000 mm
MP-231S L=3000 mm

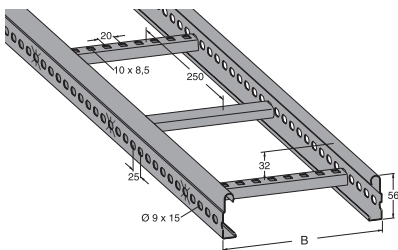
T-kruvi
MP-983E M8x25 mm
MP-984E M10x35 mm

Kaitsekaas



Kaitsekaas – 1,5 m
MP-FK1-200S B=200 mm
MP-FK1-300S B=300 mm
MP-FK1-400S B=400 mm
MP-FK1-500S B=500 mm
MP-FK1-600S B=600 mm

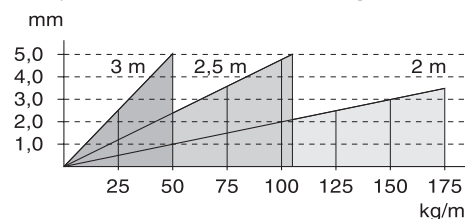
PZ kuumtsingitud 60 µm / PAZ aluzink 25 µm



Pikkus: 6 meetrit

Kasutuskohad:
- tööstushooned
- välitingimused

Läbipaine mm, kandurite vahega 2...3 m.



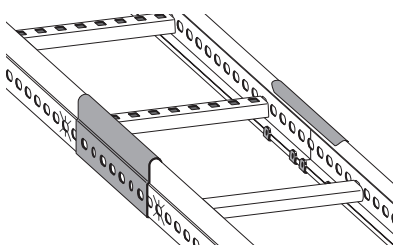
Kaabliredelid MP-PZ L=6 m kuumtsingitud

MP-152PZ B=200 mm
MP-153PZ B=300 mm
MP-154PZ B=400 mm
MP-155PZ B=500 mm
MP-156PZ B=600 mm

Kaabliredelid MP-PAZ L=6 m aluzink

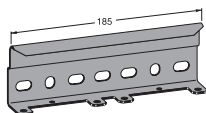
MP-152PAZ B=200 mm
MP-153PAZ B=300 mm
MP-154PAZ B=400 mm
MP-155PAZ B=500 mm
MP-156PAZ B=600 mm

Väline jätk

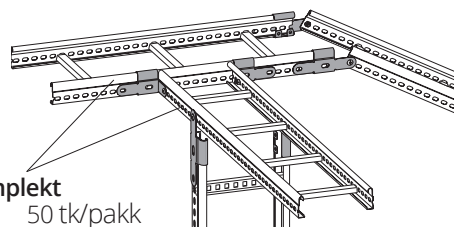


Jätk PZ
MP-107Z

Jätk AZ
MP-107AZ



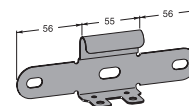
Liigendjätk



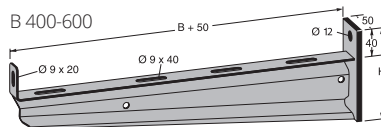
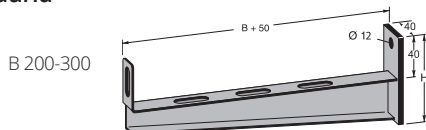
Kruvikomplekt
MP-937Z 50 tk/pakk

Liigendjätk PZ
MP-114Z

Liigendjätk AZ
MP-114AZ



Seinakandurid

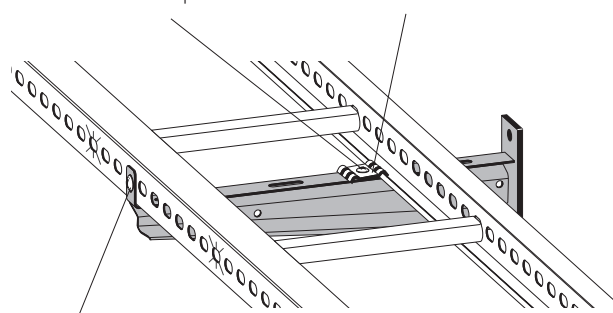


Seinakandur tüüp KN – max kandevõime

MP-172Z2 B=200 mm (200 kg)
MP-173Z2 B=300 mm (200 kg)
MP-174Z2 B=400 mm (250 kg)
MP-175Z2 B=500 mm (370 kg)
MP-176Z2 B=600 mm (370 kg)

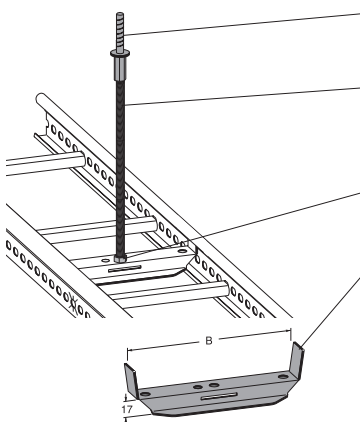
Kruvikomplekt
MP-937Z 50 tk/pakk

Universaalkinniti
MP-731Z



Kruvikomplekt
MP-937Z 50 tk/pakk

Keskkandur



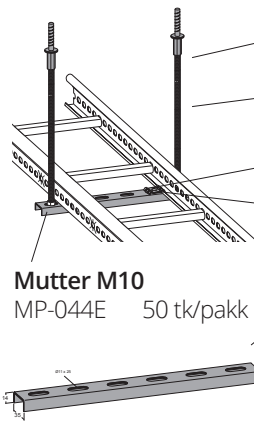
Laekinniti betoonlakke
MP-023E 40 tk/pakk

Keermelatt M10
MP-927E L=2000 mm
MP-928E L=3000 mm

Mutter M10
MP-044E 50 tk/pakk

Sisemine keskkandur
MP-157Z B=200 mm
MP-158Z B=300 mm
MP-159Z B=400 mm
MP-160Z B=500 mm
MP-161Z B=600 mm

Värvandur



Keermelati laekinniti betoonlakke
MP-023E 40 tk/pakk

Keermelatt M10
MP-927E L=2000 mm

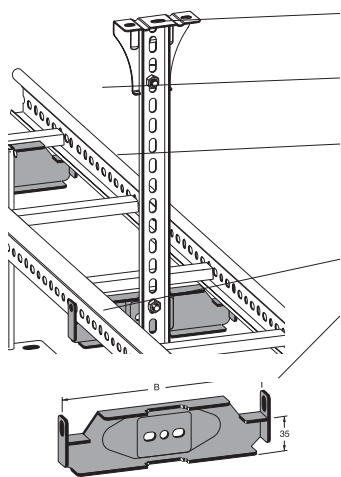
Kruvikomplekt
MP-937Z 50 tk/pakk

Universaalkinniti
MP-731Z

Mutter M10
MP-044E 50 tk/pakk

Värvandur
MP-052Z B=200 mm
MP-053Z B=300 mm
MP-054Z B=400 mm
MP-055Z B=500 mm
MP-056Z B=600 mm

Keskandur riputusprofiilile



Laekinniti riputusprofiilile

MP-904Z

Kruvikomplekt

MP-937Z 50 tk/pakk

Riputusprofiil

MP-911Z L=300 mm

MP-912Z L=500 mm

MP-910Z L=3000 mm

Kruvikomplekt

MP-937Z 50 tk/pakk

Sisemine keskandur

MP-162Z B=200 mm

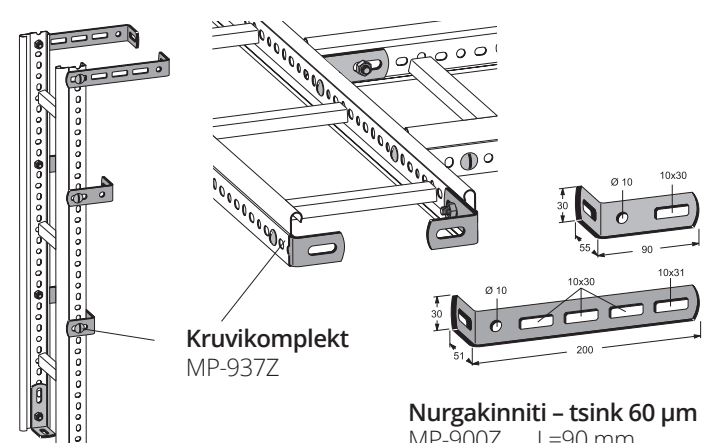
MP-163Z B=300 mm

MP-164Z B=400 mm

MP-165Z B=500 mm

MP-166Z B=600 mm

Vertikaalrenn, otsakinniti, T-hargnemine



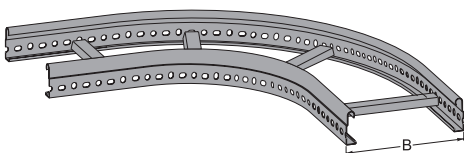
Kruvikomplekt
MP-937Z

Nurgakinniti – tsink 60 µm

MP-900Z L=90 mm

MP-901Z L=200 mm

Poogen



Poogen Z

MP-122Z B=200 mm

MP-123Z B=300 mm

MP-124Z B=400 mm

MP-125Z B=500 mm

MP-126Z B=600 mm

Poogen AZ

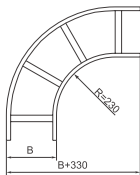
MP-122AZ B=200 mm

MP-123AZ B=300 mm

MP-124AZ B=400 mm

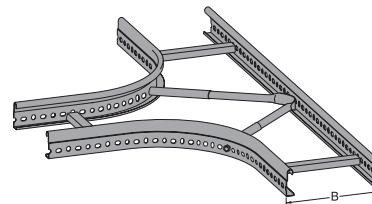
MP-125AZ B=500 mm

MP-126AZ B=600 mm



Poogna ühendamiseks on vaja 4 tk jätkusid (lk 6).

T-ühendus



MP-132Z B=200 mm

MP-133Z B=300 mm

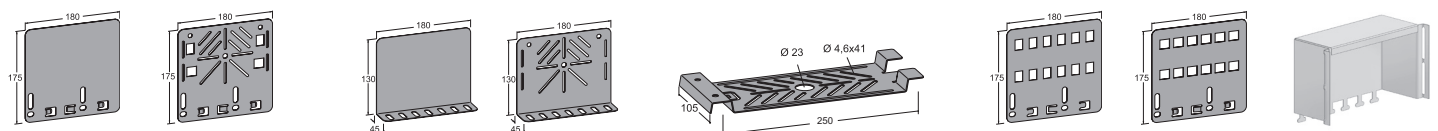
MP-134Z B=400 mm

MP-135Z B=500 mm

MP-136Z B=600 mm

T-ühenduse koostamiseks on vaja 6 tk jätkusid (lk 6).

Paigaldusplaadid



Paigaldusplaat

MP-110S umbne

MP-112S avadega

Paigaldusplaat

MP-298S umbne

MP-299S avadega

Paigaldusplaat

MP-109S

Paigaldusplaat

MP-110SK Keystone

MP-110SL Lexcom/Actassi

Kaitsekarp

MP-956S

Laekinniti betoonlakke



Laekinniti keermelatile

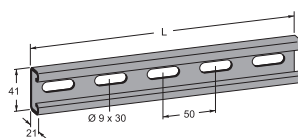
MP-023E 40 tk/pakk

Laekinniti keermelatile

MP-FZ-920Z



Kinnitusprofiil



Kinnitusprofiil

MP-024Z L=250 mm

MP-025Z L=375 mm

MP-026Z L=500 mm

MP-027Z L=750 mm

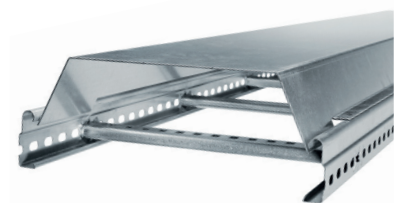
MP-028Z L=1000 mm

MP-231Z L=3000 mm

T-kruvi M10x35

MP-076Z

Kaitsekaas



Kaitsekaas – 1,5 m

MP-FK1-200S B=200 mm

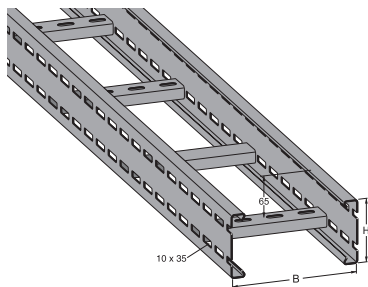
MP-FK1-300S B=300 mm

MP-FK1-400S B=400 mm

MP-FK1-500S B=500 mm

MP-FK1-600S B=600 mm

Kuumtsingitud 60 µm

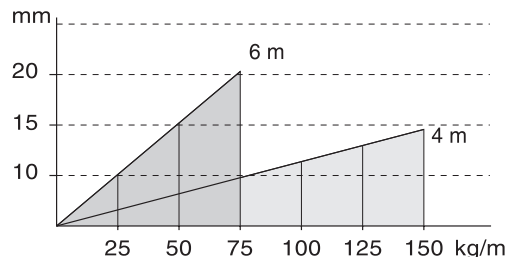


Pikkus: 6 meetrit

Kasutuskohad:

- pikad kandurivahed
- rasked kaablid

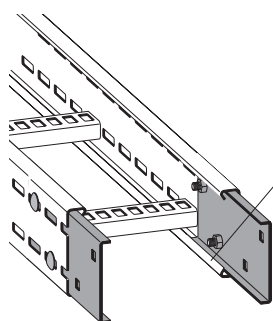
Läbipaine mm, kandurite vahega 4...6 m.



Kaabliredelid MP-FZ L= 6 m

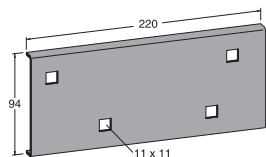
- MP-192Z B=200 mm
- MP-193Z B=300 mm
- MP-194Z B=400 mm
- MP-195Z B=500 mm
- MP-196Z B=600 mm

Jätk

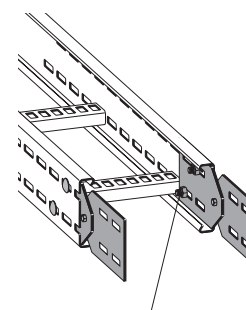
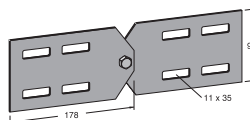


Fiksaatorpolt ja mutter M10
MP-947Z 4 tk ühe jätku kohta
50 tk/pakk

Jätk
MP-201Z



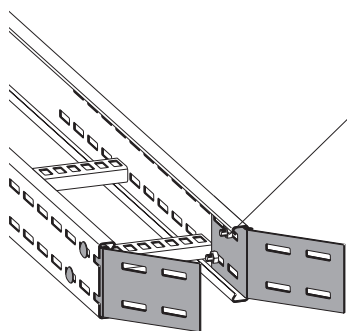
Püstliigendjätk



Püstliigendjätk
MP-202Z

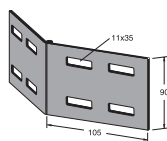
Fiksaatorpolt ja mutter M10
MP-947Z 4 tk ühe jätku kohta
50 tk/pakk

Horisontaalliigendjätk



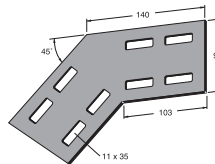
Fiksaatorpolt ja mutter M10
MP-947Z 4 tk ühe jätku kohta
50 tk/pakk

Horisontaalliigendjätk
MP-203Z

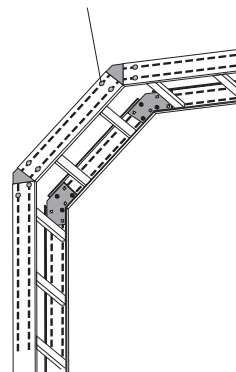


Jätk 45°

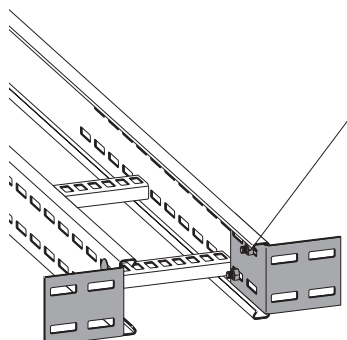
Jätk 45°
MP-205Z



Fiksaatorpolt ja mutter M10
MP-947Z 4 tk ühe jätku kohta
50 tk/pakk

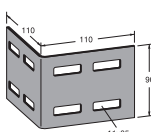


Nurgakinniti

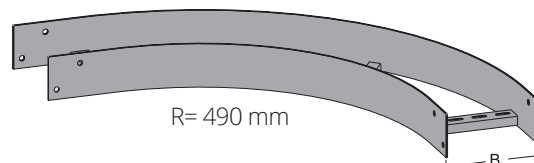


Fiksaatorpolt ja mutter M10
MP-947Z 4 tk ühe jätku kohta
50 tk/pakk

Nurgakinniti
MP-204Z



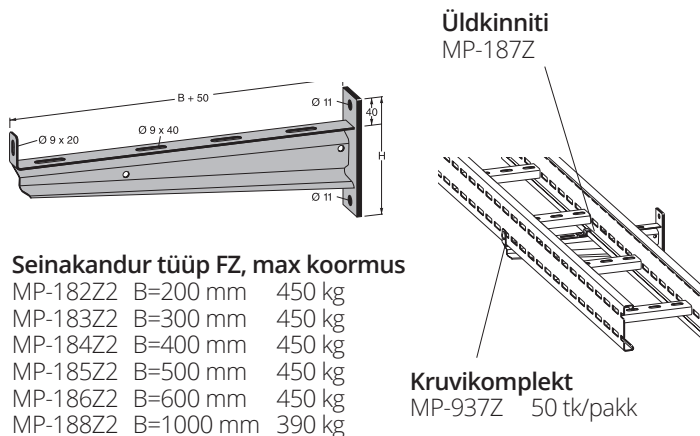
Poogen



Poogen

- MP-212Z B=200 mm
- MP-213Z B=300 mm
- MP-214Z B=400 mm
- MP-215Z B=500 mm
- MP-216Z B=600 mm

Seinakandur

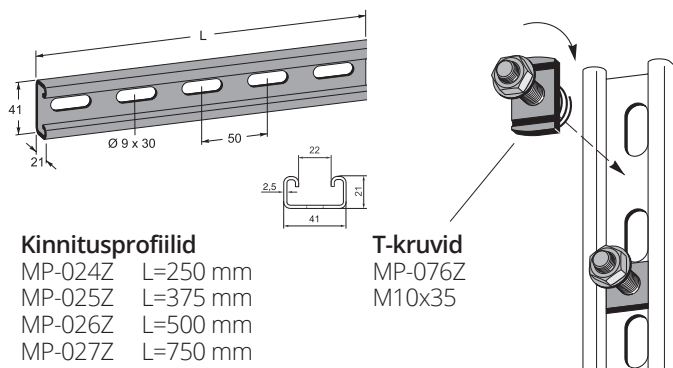


Seinakandur tüüp FZ, max koormus

MP-182Z	B=200 mm	450 kg
MP-183Z	B=300 mm	450 kg
MP-184Z	B=400 mm	450 kg
MP-185Z	B=500 mm	450 kg
MP-186Z	B=600 mm	450 kg
MP-188Z	B=1000 mm	390 kg

Kruvikomplekt
MP-937Z 50 tk/pakk

Kinnitusprofiil MP-V

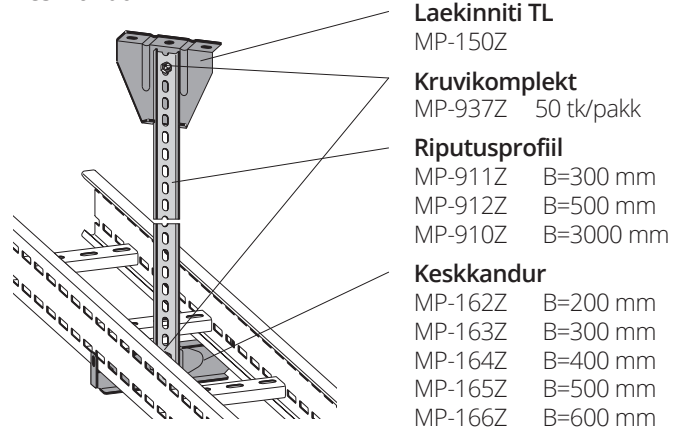


Kinnitusprofiilid

MP-024Z	L=250 mm
MP-025Z	L=375 mm
MP-026Z	L=500 mm
MP-027Z	L=750 mm
MP-028Z	L=1000 mm
MP-231Z	L=3000 mm

T-kruvid
MP-076Z
M10x35

Keskkandur



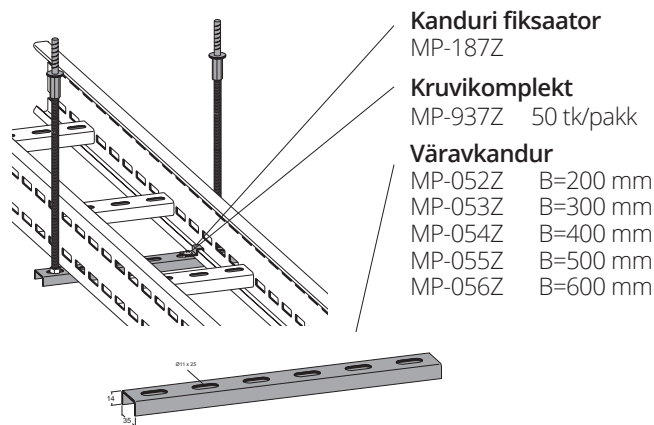
Laekinniti TL
MP-150Z

Kruvikomplekt
MP-937Z 50 tk/pakk

Riputusprofiil
MP-911Z B=300 mm
MP-912Z B=500 mm
MP-910Z B=3000 mm

Keskkandur
MP-162Z B=200 mm
MP-163Z B=300 mm
MP-164Z B=400 mm
MP-165Z B=500 mm
MP-166Z B=600 mm

Värvakandur

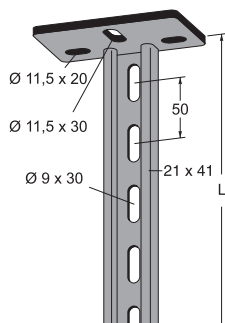
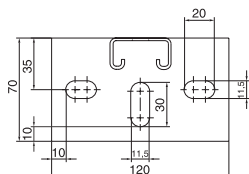


Kanduri fiksaator
MP-187Z

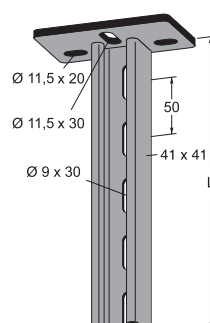
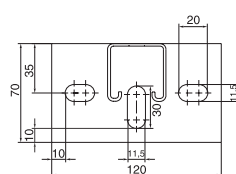
Kruvikomplekt
MP-937Z 50 tk/pakk

Värvakandur
MP-052Z B=200 mm
MP-053Z B=300 mm
MP-054Z B=400 mm
MP-055Z B=500 mm
MP-056Z B=600 mm

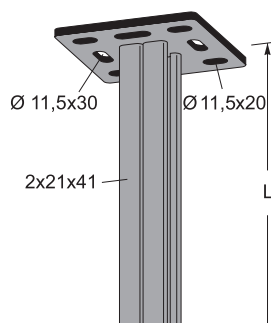
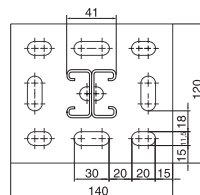
Laekandur MP-V



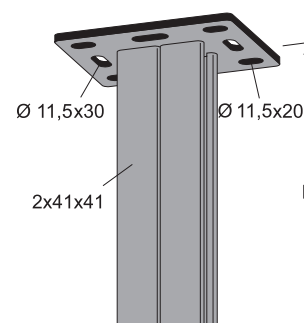
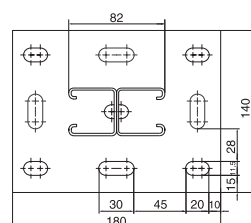
Laekandur MP-FV



Laekandur MP-DV



Laekandur MP-FDV



Laekandur V

MP-964Z	L=250 mm
MP-965Z	L=375 mm
MP-966Z	L=500 mm
MP-967Z	L=750 mm
MP-968Z	L=1000 mm

Laekandur FV

MP-071Z	L=750 mm
MP-072Z	L=1000 mm
MP-073Z	L=1500 mm

Laekandur DV

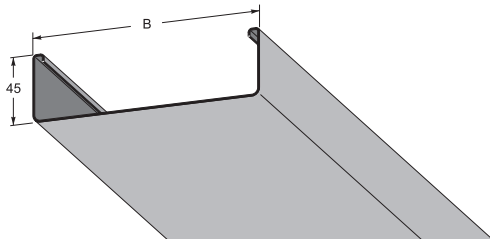
MP-970Z	L=500 mm
MP-971Z	L=750 mm
MP-972Z	L=1000 mm
MP-973Z	L=1500 mm
MP-974Z	L=2000 mm
MP-975Z	L=3000 mm

Laekandur FDV

MP-985Z	L=1000 mm
MP-986Z	L=1500 mm
MP-987Z	L=2000 mm
MP-988Z	L=3000 mm

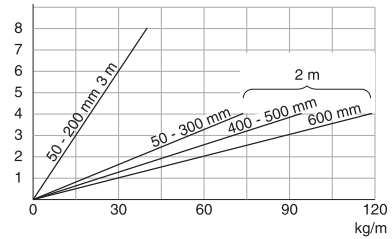
Kaablirennid

Kaabliriiulid - tsingitud / valge



Pikkus: 2 ja 3 meetrit

Läbipaine mm, kandurite vahega 2...3 m

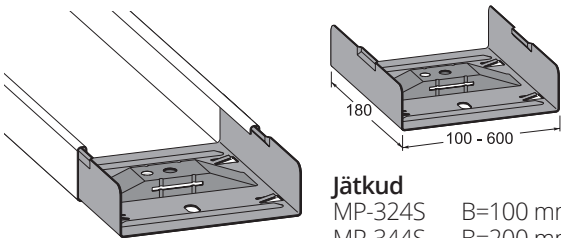


Tsingitud 20 µm

MP-320S	B=100 mm	L= 3000 mm	MP-320V	B=100 mm	L= 3000 mm
MP-340S	B=200 mm	L= 3000 mm	MP-340V	B=200 mm	L= 3000 mm
MP-350S3	B=300 mm	L= 3000 mm	MP-350V3	B=300 mm	L= 3000 mm
MP-360S	B=400 mm	L= 2000 mm	MP-360V	B=400 mm	L= 2000 mm
MP-370S3	B=500 mm	L= 3000 mm	MP-370V3	B=500 mm	L= 3000 mm
MP-380S	B=600 mm	L= 2000 mm	MP-380V	B=600 mm	L= 2000 mm

Valge

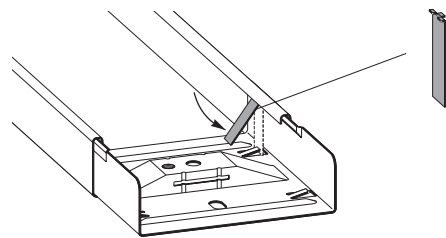
Jätkud



Jätkud

MP-324S	B=100 mm
MP-344S	B=200 mm
MP-354S	B=300 mm
MP-364S	B=400 mm
MP-374S	B=500 mm
MP-384S	B=600 mm

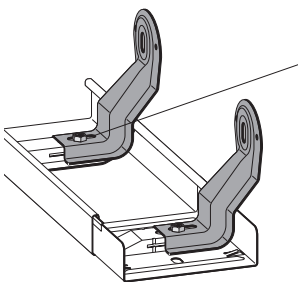
Jätku lukusti



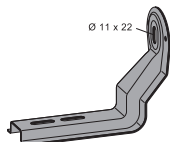
Jätku lukusti

MP-906S	1 tk = 4 fiksaatorit
MP-906S2	25 tk = 100 fiksaatorit

Sisemine seinakandur



Kinnituskrugi MP-941E



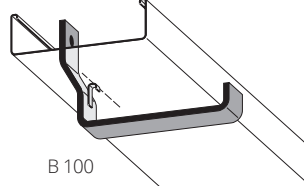
Tsingitud 20 µm

MP-942S	B=100-200 mm
MP-943S	B=300-600 mm

Valge

MP-942V	B=100-200 mm
MP-943V	B=300-600 mm

Väline seinakandur

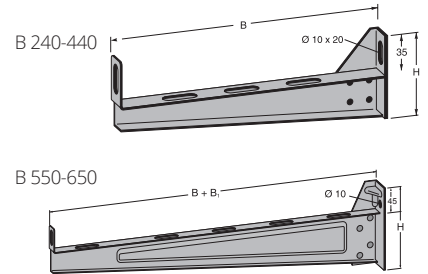


Tsingitud 20 µm (40 kg)

MP-528Z	B=100 mm
---------	----------

Valge (40 kg)

MP-528V	B=100 mm
---------	----------



Tsingitud 20 µm

MP-753S	MP-753V	B=240 mm
MP-754S	MP-754V	B=340 mm
MP-755S	MP-755V	B=440 mm
MP-756S	MP-756V	B=550 mm
MP-762S	MP-762V	B=650 mm

Valge

Sisemine keskkandur

Laekinniti

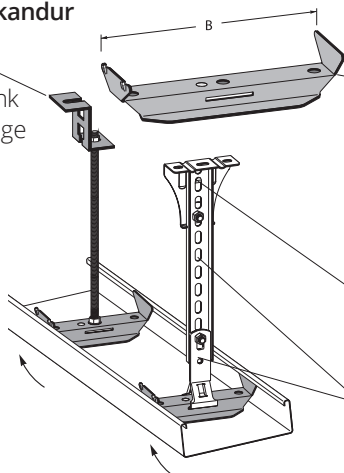
MP-FZ-920S	tsink
MP-FZ-920V	valge

Mutter M10

MP-044E	50 tk/pakk
---------	------------

Kanduri fiksaator

MP-931S	tsink
MP-931V	valge



Keskkandur, tsingitud 20 µm

MP-526S	B=100 mm
MP-546S	B=200 mm
MP-556S	B=300 mm
MP-566S	B=400 mm
MP-576S	B=500 mm
MP-586S	B=600 mm

Laekinniti riputusprofiilile

MP-904S	tsink
MP-904V	valge

Paigalduskruvi

MP-937E	50 tk/pakk
---------	------------

Laekinniti betoonlakke

MP-023E	40 tk/pakk.
---------	-------------

Keermelat M10, tsingitud 10 µm

MP-927E	L=2000 mm
MP-928E	L=3000 mm

Keermelat M10, valge

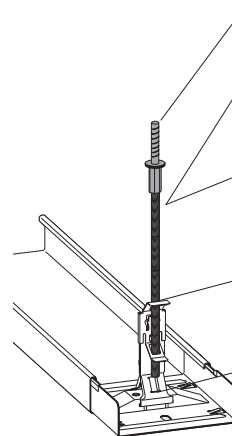
MP-927V	L=2000 mm
MP-928V	L=3000 mm

Vedrukinniti keermelatile

MP-925E	tsink 10 µm
MP-925V	valge

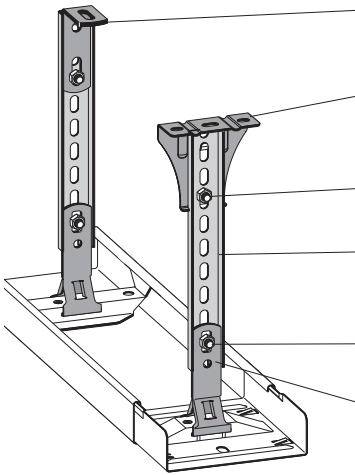
Kanduri fiksaator

MP-931S	tsink 10 µm
MP-931V	valge



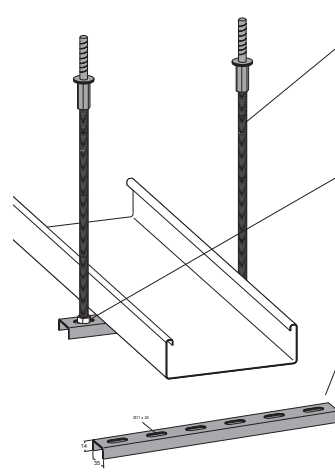
Kaablireennid

Keskkanndur



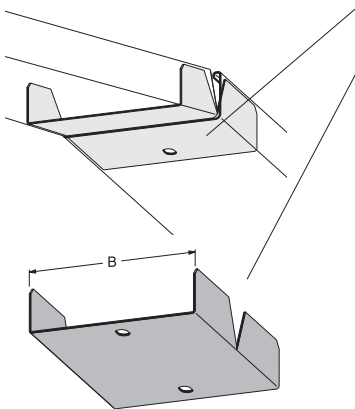
- Nurgakinniti**
MP-900Z tsink 60 µm
MP-900V valge
- Laekinniti**
MP-904S tsink 20 µm
MP-904V valge
- Kruvikomplekt**
MP-937E 50 tk/pakk
- Riputusprofiil L=3 m**
MP-910S tsink 60 µm
MP-910V valge
- Kruvikomplekt**
MP-937E 50 tk/pakk
- Kanduri fiksaator**
MP-931S (paar) tsink 20 µm
MP-931V (paar) valge

Värvakandur



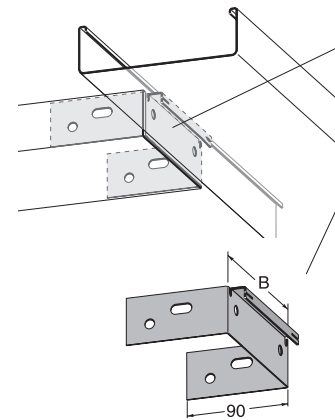
- Keermelatt M10**
MP-927E tsink L=2 m
MP-928E tsink L=3 m
MP-927V valge L=2 m
MP-928V valge L=3 m
- Mutter M10**
MP-044E 50 tk/pakk
- Värvakandur**
MP-052S tsink B=200 mm
MP-053S tsink B=300 mm
MP-054S tsink B=400 mm
MP-055S tsink B=500 mm
MP-056S tsink B=600 mm
MP-052V valge B=200 mm
MP-053V valge B=300 mm
MP-054V valge B=400 mm
MP-055V valge B=500 mm
MP-056V valge B=600 mm

Horisontaal-liigendjätk



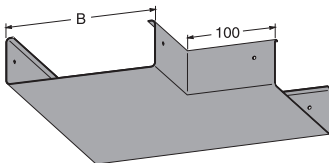
- Kruvikomplekt**
MP-937E 50 tk/pakk
- Liigendjätkud**
MP-328S tsink B=100 mm
MP-348S tsink B=200 mm
MP-358S tsink B=300 mm
MP-368S tsink B=400 mm
MP-378S tsink B=500 mm
MP-388S tsink B=600 mm
MP-328V valge B=100 mm
MP-348V valge B=200 mm
MP-358V valge B=300 mm
MP-368V valge B=400 mm
MP-378V valge B=500 mm
MP-388V valge B=600 mm

Hargmik



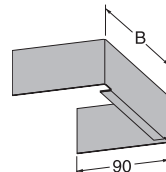
- Kruvikomplekt**
MP-937E 50 tk/pakk
- Hargmik**
MP-529S tsink B=100 mm
MP-549S tsink B=200 mm
MP-559S tsink B=300 mm
MP-569S tsink B=400 mm
MP-579S tsink B=500 mm
MP-589S tsink B=600 mm

Nurk



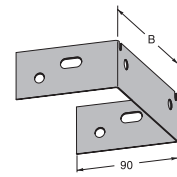
Tsink 20 µm	B mm	Valge	B mm
MP-427S	100	MP-427V	100
MP-447S	200	MP-447V	200
MP-457S	300	MP-457V	300
MP-467S	400	MP-467V	400
MP-477S	500	MP-477V	500
MP-487S	600	MP-487V	600

Ots



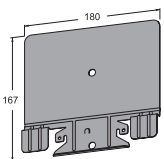
Ots	valge	B mm
MP-522V	valge	B=100 mm
MP-542V	valge	B=200 mm
MP-552V	valge	B=300 mm
MP-562V	valge	B=400 mm
MP-572V	valge	B=500 mm
MP-582V	valge	B=600 mm

Otsakanndur

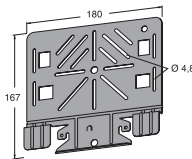


Tsink 20 µm	B mm	Valge	B mm
MP-524S	100	MP-524V	100
MP-544S	200	MP-544V	200
MP-554S	300	MP-554V	300
MP-564S	400	MP-564V	400
MP-574S	500	MP-574V	500
MP-584S	600	MP-584V	600

Paigaldusplaat

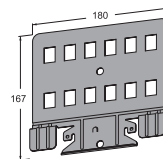


Tsink 20 µm
MP-954S umbne
MP-955S avadega

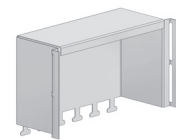


Valge
MP-954V umbne
MP-955V avadega

DATA paigaldusplaadid



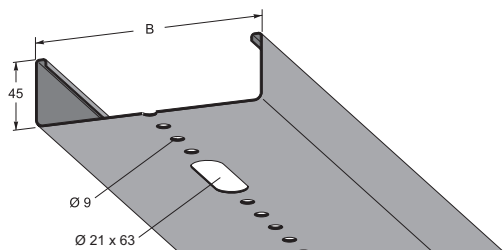
Paigaldusplaat
MP-954SK Keystone tsink 20 µm
MP-954SL Lexcom/Actassi tsink 20 µm
MP-954VK Keystone valge
MP-954VL Lexcom/Actassi valge



Kaitsekarp
MP-956S tsink 20 µm
MP-956V valge

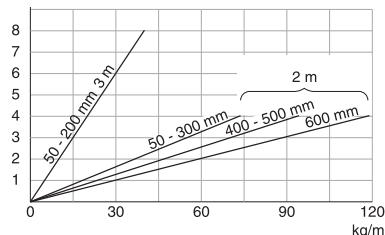
Valgustite riputusrennid

Valgustite riputusrennid - tsingitud / valge 75-100 mm



Pikkus: 3 ja 6 meetrit

Läbipaine mm, kandurite vahega 2...3 m



Tsingitud 20 µm L= 3 m

MP-311S B=75 mm
MP-321S B=100 mm

Valge

MP-311V B=75 mm
MP-321V B=100 mm

L= 3 m

Tsingitud 20 µm L= 6 m

MP-311S6 B=75 mm
MP-321S6 B=100 mm

Valge

MP-311V6 B=75 mm
MP-321V6 B=100 mm

L= 6 m

Laekandurid - 75 ja 100 mm

Nurgakinniti

MP-900Z tsink 60 µm
MP-900V valge

Kinniti keermelatile

MP-925E tsink 10 µm
MP-925V valge

Servakinniti 75 mm

MP-FM-515S tsink 20 µm
MP-FM-515V valge

Servakinniti 100 mm

MP-FM-525S tsink 20 µm
MP-FM-525V valge

Keermelatt, tsingitud 10 µm

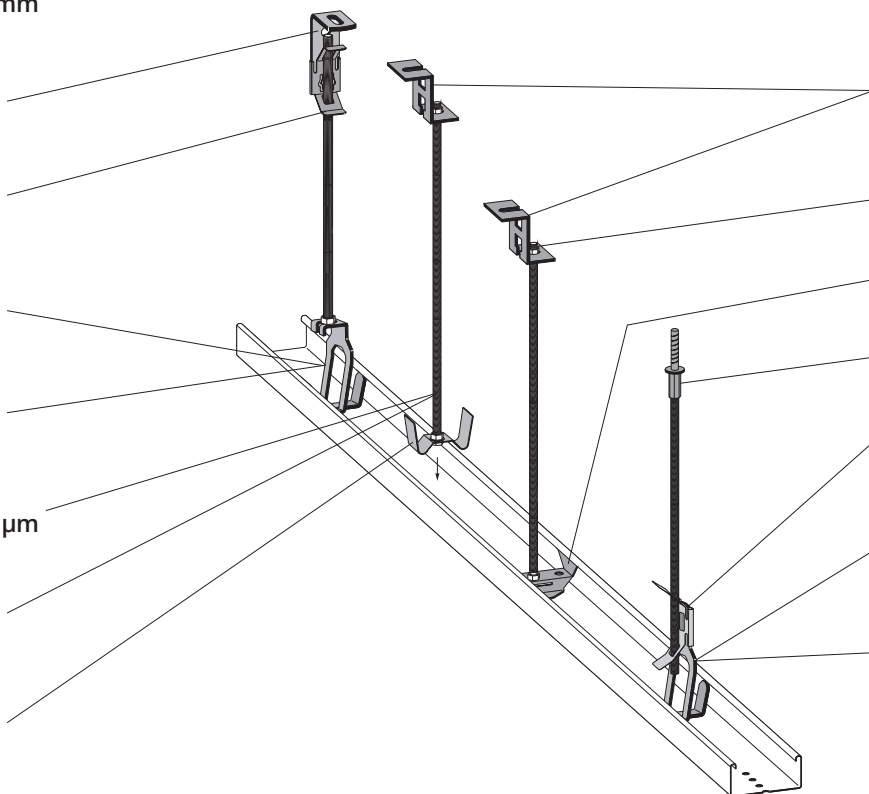
MP-927E L= 2 m
MP-928E L= 3 m

Keermelatt, valge

MP-927V L= 2 m
MP-928V L= 3 m

Keskkandur 75 mm

MP-517S tsink 20 µm



Reguleeritav laekinniti

MP-FZ-920S tsink 20 µm
MP-FZ-920V valge

Mutter M10

MP-044E tsink 10 µm

Keskkandur 100 mm

MP-526S tsink 20 µm

Laekinniti betoonlakke

MP-023E tsink 5 µm

Kinniti keermelatile

MP-925E tsink 10 µm
MP-925V valge

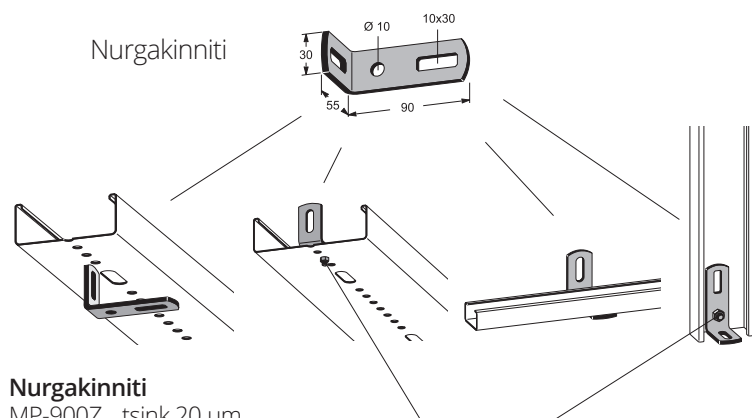
Servakinniti 75 mm

MP-515S tsink 10 µm
MP-515V valge

Servakinniti 100 mm

MP-525S tsink 10 µm
MP-525V valge

Seina- ja otsakinnitus



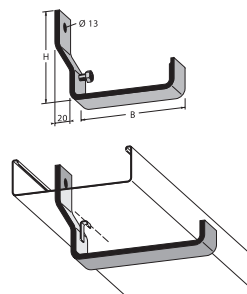
Nurgakinniti

MP-900Z tsink 20 µm
MP-900V valge

Kruvikomplekt

MP-937E 50 tk/pakk

Seinakandur



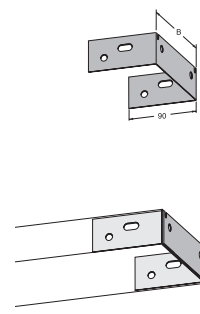
Tsingitud 20 µm (40 kg)

MP-528Z B=100 mm

Valge (40 kg)

MP-528V B=100 mm

Otsakandur



Tsingitud 20 µm

MP-514S B=75 mm
MP-524S B=100 mm

Valge

MP-514V B=75 mm
MP-524V B=100 mm

Valgustite riputusrennid

<p>Jätk</p> <p>Tsingitud 20 µm MP-314S B=75 mm MP-324S B=100 mm</p>	<p>Horisontaal-liigend</p> <p>Tsingitud 20 µm Valge MP-318S MP-318V B=75 mm MP-328S MP-328V B=100 mm</p>	<p>Hargmik</p> <p>Hargmik MP-519S tsink B=75 mm MP-529S tsink B=100 mm</p> <p>Kruvikomplekt MP-937E 50 tk/pakk</p>
---	--	---

<p>Nurgalüli</p> <p>Tsingitud 20 µm Valge MP-417S 75 mm MP-417V 75 mm MP-427S 100 mm MP-427V 100 mm</p>	<p>T-hargmik</p> <p>Tsingitud 20 µm Valge MP-418S 75 mm MP-418V 75 mm MP-428S 100 mm MP-428V 100 mm</p>	<p>Risthargmik</p> <p>Tsingitud 20 µm Valge MP-419S 75 mm MP-419V 75 mm MP-429S 100 mm MP-429V 100 mm</p>
---	---	---

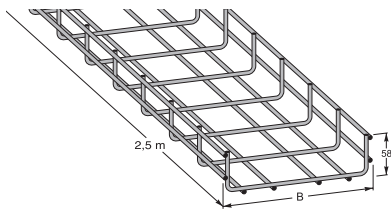
<p>Valgusti kinnitid</p> <p>Tsingitud 20 µm Valge MP-612S 75 mm MP-612V 75 mm MP-622S 100 mm MP-622S 100 mm</p>	<p>Tsingitud 20 µm</p> <p>MP-935S</p>	<p>Kruvi valgusti kinnitamiseks</p> <p>M6 x 12</p> <p>Tsingitud 10 µm MP_855E 20 tk/pakk</p>
---	--	--

<p>Paigaldusplaadid</p> <p>Tsink 20 µm MP-954S umbne MP-955S umbne</p> <p>Valge MP-954V umbne MP-955V avadega</p>	<p>DATA paigaldusplaadid</p> <p>Paigaldusplaat MP-954SK Keystone tsink 20 µm MP-954SL Lexcom/Actassi tsink 20 µm MP-954VK Keystone valge MP-954VL Lexcom/Actassi valge</p>	<p>Kaitsekate</p> <p>MP-956S tsink 20 µm MP-956V valge</p>
--	--	---

<p>Laekinniti betoonlakke</p> <p>MP-023E 40 tk/pakk</p> <p>Laekinniti keermelatile</p> <p>MP-FZ-920S tsink MP-FZ-920V valge</p>	<p>Keermelatt M10</p> <p>Tsingitud 10 µm MP-927E L=2 m MP-928E L=3 m</p> <p>Valge MP-927V L=2 m MP-928V L=3 m</p>	<p>Mutter M10</p> <p>Tsingitud 10 µm MP-044E</p>	<p>Kruvikomplekt</p> <p>M8 x 16</p> <p>Tsingitud 10 µm MP-937E 50 tk/pakk.</p>
---	--	--	--

Korvrennid

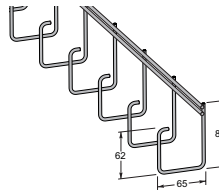
Korvrennid – 2,5 m



Saadaval ka kõrgusega 110 mm

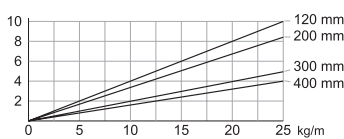
B	Tsingitud 10 µm	Bezinal®	Happekindel
55	MP-719E	MP-719Z4	MP-719R
75	MP-720E	MP-720Z4	MP-720R
120	MP-722E	MP-722Z4	MP-722R
200	MP-723E	MP-723Z4	MP-723R
300	MP-724E	MP-724Z4	MP-724R
400	MP-725E	MP-725Z4	MP-725R
500	MP-726E	MP-726Z4	MP-726R
600	MP-727E	MP-727Z4	MP-727R

Painutatavad korvrennid 2,5 m

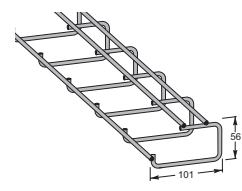


Tsingitud 10 µm
MP-728E
Tsingitud 60 µm
MP-728Z

Läbipaine mm
kandurite vahega 1,5 m

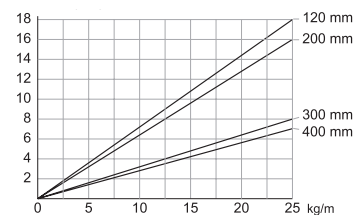


Laekorvrennid 2,5 m

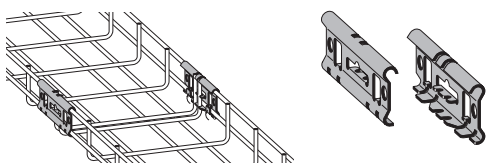


Tsingitud 10 µm
MP-729E

Läbipaine mm, kandurite vahega 2 m



Jätk

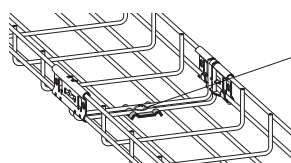


Tsingitud 20 µm
MP-730S

Bezinal®
MP-730Z4

Happekindel
MP-730R

Üldkinniti

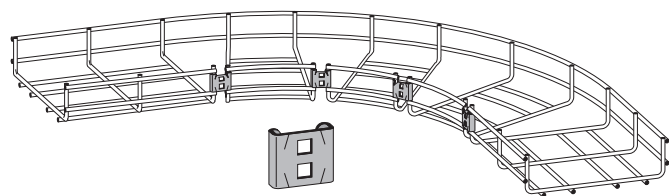


Kruvi 50 tk/pakk
MP-937E tsink 10 µm
MP-937Z tsink 60 µm
MP-295R happekindel



Üldkinniti
MP-731S tsink 20 µm
MP-731Z4 Bezinal®
MP-731R happekindel

Nurgajätk

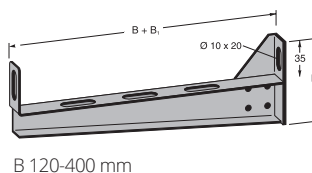


Tsingitud 20 µm
MP-732S

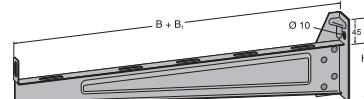
Happekindel
MP-732R

B mm	Eemaldatavad tükid	Jätkude arv MP-732	Painde-raadius
75	1 tk	1 tk	–
120	2 tk	2 tk	90 mm
200	4 tk	4 tk	260 mm
300	6 tk	6 tk	420 mm
400	8 tk	8 tk	580 mm

Seinakandur 120...600 laiusele korvrennile



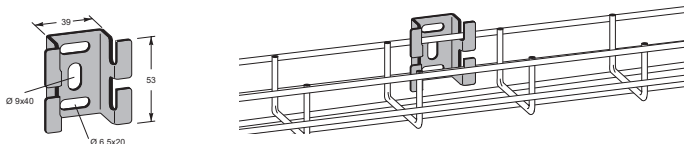
B 120-400 mm



B 500-600 mm

B	B1	Tsingitud 20 µm	Tsingitud 60 µm	Happekindel
120	70	MP-752S	MP-752Z	MP-752R
200	40	MP-753S	MP-753Z	MP-753R
300	40	MP-754S	MP-754Z	MP-754R
400	40	MP-755S	MP-755Z	MP-755R
500	50	MP-756S	MP-756Z	MP-175R
600	50	MP-762S	MP-762Z	MP-176R

Seinakandur 55...75 laiusele korvrennile

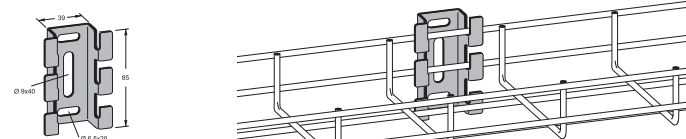


Tsingitud 20 µm
MP-734S

Tsingitud 60 µm
MP-734Z

Happekindel
MP-734R

Seinakandur 75...120 laiusele korvrennile

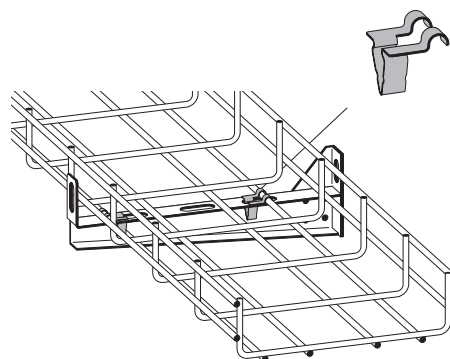


Tsingitud 20 µm
MP-735S

Tsingitud 60 µm
MP-735Z

Happekindel
MP-735R

Fiksaator seinakandurile



Fiksaator
MP-733R

Korvrennid

Keskkandur laiustele 55 ja 75 mm

Keskkandur
MP-768S tsink 20 µm
MP-768Z tsink 60 µm
MP-768R happekindel

Kruvikomplekt
MP-937E 50 tk/pakk tsink 20 µm
MP-937Z 50 tk/pakk tsink 60 µm
MP-295R 50 tk/pakk happekindel

Üldkinniti
MP-731S tsink 20 µm
MP-731Z tsink 60 µm
MP-731R happekindel

Keskkandur laiustele 120...600 mm

Keskkandur
MP-759E tsink 20 µm
MP-759Z tsink 60 µm
MP-759R happekindel

Keermelatt M10
MP-927E L=2 m tsink 10 µm
MP-928E L=2 m tsink 10 µm
MP-928R L=3 m happekindel

Mutter M10
MP-044E 50 tk/pakk, tsink
MP-044R 50 tk/pakk, happekindel

300...600 mm laiustel korvrennidel tuleb kasutada keskkanduri tuge

Keskkanduri tugi	Laius
MP-758E tsingitud 10 µm	300-400 mm
MP-758Z tsingitud 60 µm	300-400 mm
MP-758R happekindel	300-400 mm
MP-767E tsingitud 10 µm	500-600 mm
MP-767Z tsingitud 60 µm	500-600 mm
MP-767R happekindel	500-600 mm

Kruvi
MP-937E 50 tk/pakk tsink 20 µm
MP-937Z 50 tk/pakk tsink 60 µm
MP-295R 50 tk/pakk happekindel

Keskkandur

Laekinniti
MP-904S tsink 20 µm
MP-904Z tsink 60 µm
MP-904R happekindel

Riputusprofiil
MP-910S tsink 20 µm L= 3000 mm
MP-910Z tsink 60 µm L= 3000 mm
MP-910R happekindel L= 2000 mm

Kruvi
MP-937E 50 tk/pakk tsink 20 µm
MP-937Z 50 tk/pakk tsink 60 µm
MP-295R 50 tk/pakk happekindel

Keskkandur 120-600 mm
MP-757E tsink 10 µm
MP-757Z tsink 60 µm
MP-757R happekindel

Keermelati laekinniti

Keermelati betoonikinniti
MP-023E tsink 10 µm (40 tk)

Laekinniti
MP-FZ-920S tsink 20 µm

Laekinniti
MP-FZ-920Z tsink 60 µm
MP-760R Happekindel

Mutter M10
MP-044E 50 tk/pakk, tsink
MP-044R 50 tk/pakk, happekindel

Nurgakinniti

Nurgakinniti
MP-737S tsink 20 µm
MP-737Z tsink 60 µm
MP-737R happekindel

Üldkinniti
MP-731S tsink 20 µm
MP-731Z tsink 60 µm
MP-731R happekindel

Kruvi
MP-937E 50 tk/pakk tsink 20 µm
MP-937Z 50 tk/pakk tsink 60 µm
MP-295R 50 tk/pakk happekindel

Paigaldusplaadid

	Tsingitud 20 µm	Tsingitud 60 µm	Happekindel
Avadega	MP-739S	MP-739Z	MP-739R
Umbne	MP-738S	MP-738Z	MP-738R

Plastkorgid

Ø mm	Sobib korvrenni laiusele	
4	55-75 mm	MP-761P
5	120-300 mm	MP-763P
6	400-600 mm	MP-765P



ENSTO

Ensto Ensek AS
Paldiski mnt 35/4A
76606 Keila
ensek@ensto.com

ensto.com



MP bolagen 

